

Antenas Offset / Antenas Offset / Antennes Offset / Offset Dishes / Antenne Offset / Offset Antennen / Антенны Offset 1000 / 1100

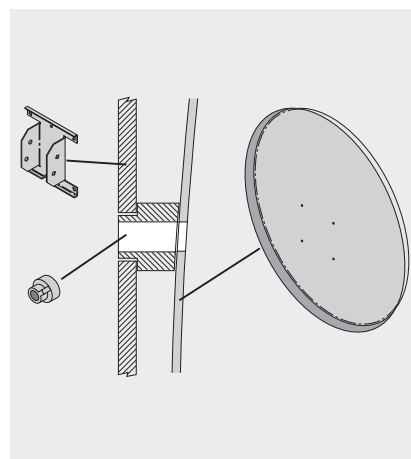
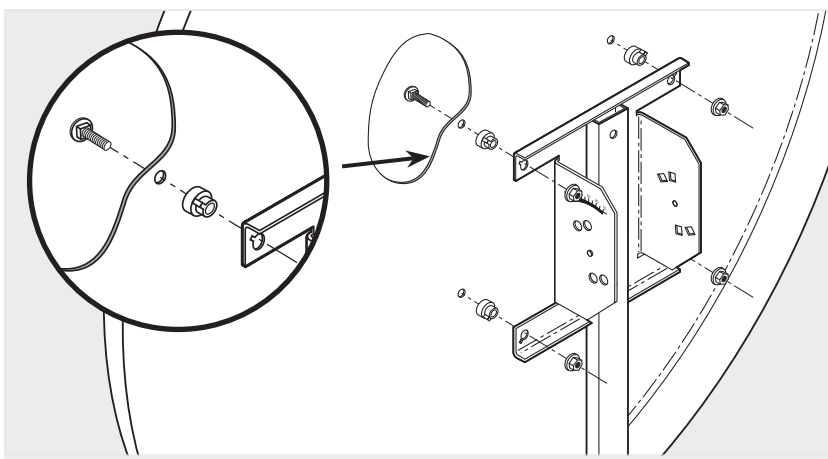
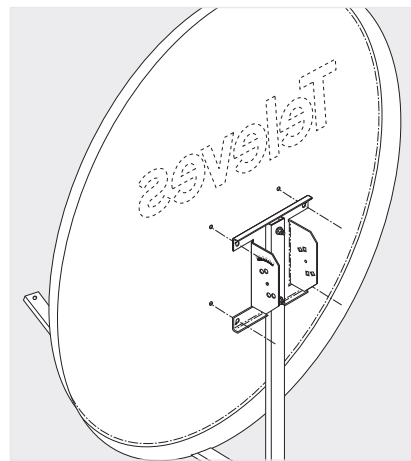
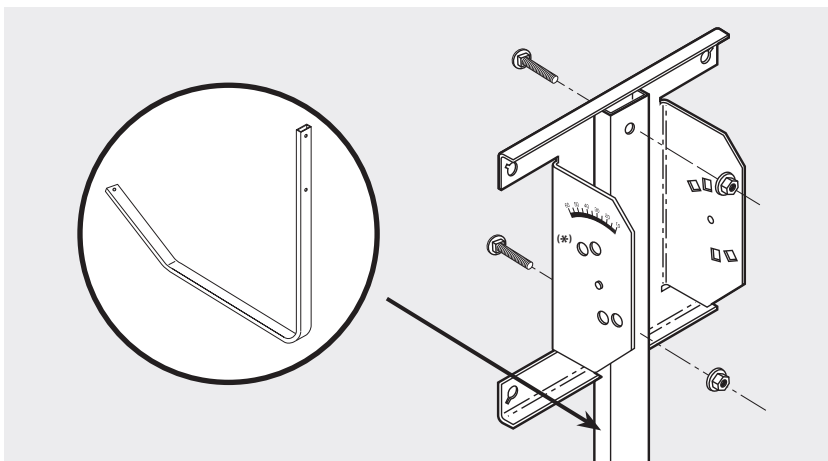
Características técnicas / Características técnicas / Caractéristiques techniques / Technical specifications / Caratteristiche tecniche / Technische Daten

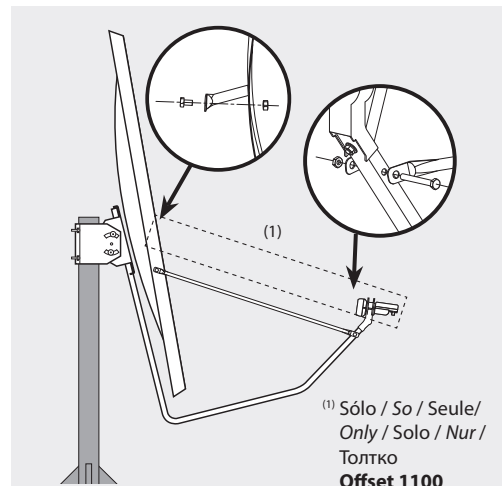
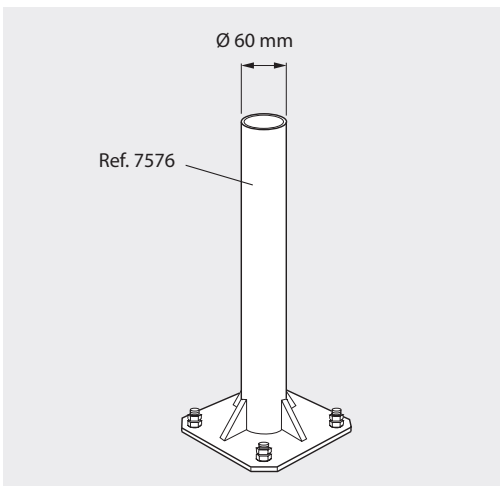
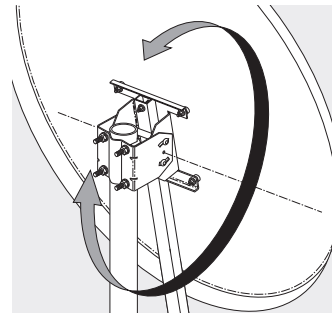
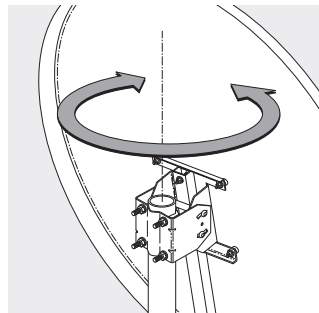
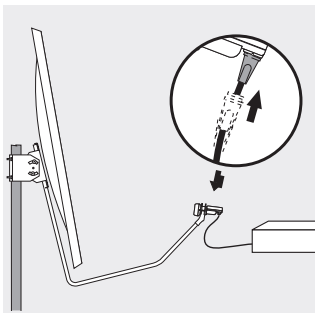
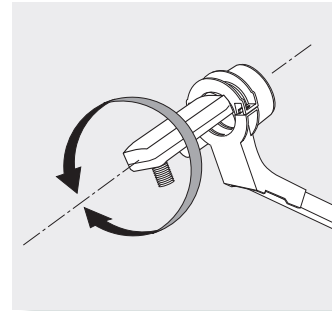
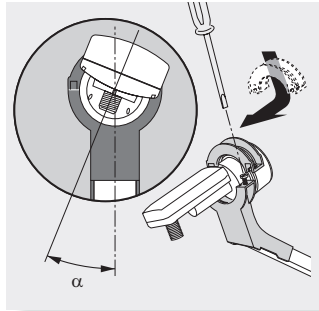
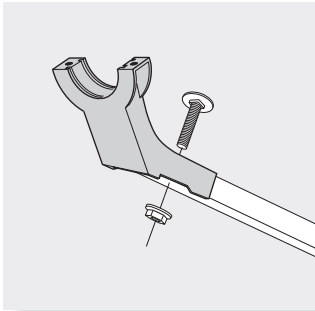
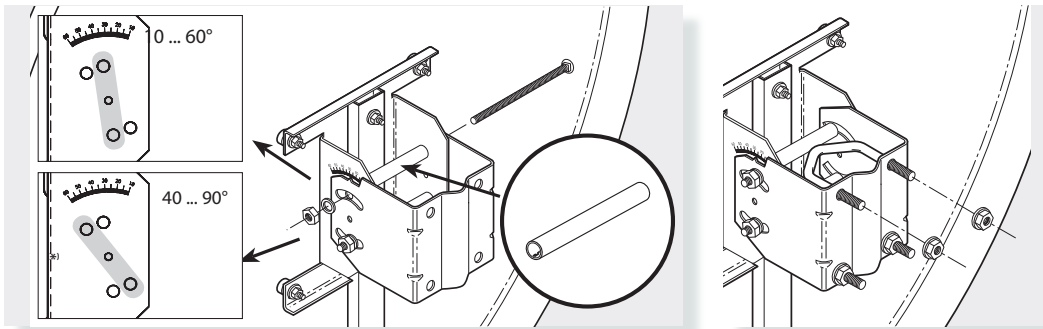
Offset	Offset	Offset	Offset	Offset	Offset	Offset	Offset	1000	1100
Част. диап.	Frequence	Frequenza	Frequência	Frequenz	Frecuencia	Frequency	GHz	10,7 - 12,75	
Усиление	Gain	Guadagno	Ganho	Gewinn	Ganancia	Gain	dB (11,7 GHz)	39,8	40,7
Угол offset	Angle d'offset	Angolo di offset	Ângulo offset	Winkeloffset	Ângulo offset	Offset angle	°	26,6	26,6
Угол возвышения	Angle d'élevation	Angolo di elevazione	Ângulo de elevação	Elevationswinkel	Ângulo de elevación	Elevation	°	10 60 40 90 ^(*)	
Вес нетто	Poids net	Peso netto	Peso líquido	Gewicht Netto	Peso neto	Net weight	Kg	13	18
Ветровая нагрузка	Resistence du vent	Carico del vento	Carga vento	Windlast	Carga viento	Windload	Nw	739,2 ⁽¹⁾ 1016,4 ⁽²⁾	912 ⁽¹⁾ 1254 ⁽²⁾
Диаметр мачты	Diamètre de mât	Diametro del palo	Diâmetro do mastro	Mastdurchmesser	Diámetro de mástil	Mast diameter	mm	40 ... 65	

(1) @ 130 Km/h

(2) @ 150 Km/h

Montaje del disco / Montagem do disco / Montage d'antenne / Dish mounting instructions / Montaggio del disco / Montage des Reflektors / Монтаж рефлектора





ТЕХНИЧЕСКИЙ ПАСПОРТ ИЗДЕЛИЯ

Назначение: Стальная спутниковая антенна "Off-set" оранжевого цвета, предназначенная для приема сигналов с геостационарных спутников в Ku-диапазоне (10.7-12.75ГГц).

Технические характеристики: Приведены выше в таблице.

Конструкция и порядок установки: Иллюстрации приведены выше на рисунках.

Утилизация: Данное изделие не представляет опасности для жизни и здоровья людей и для окружающей среды, после окончания срока его службы утилизация производится без специальных мер защиты окружающей среды.

Гарантия изготовителя: Компания Televés S.A. предоставляет один год гарантии с момента покупки для стран ЕЭС. Для стран, не входящих в ЕЭС, применяются юридические гарантии данной страны на момент покупки. Для подтверждения даты покупки сохраняйте чек. В течение гарантийного срока компания Televés S.A. бесплатно устраняет неполадки, вызванные

бракованными материалами или дефектами, возникшими по вине производителя.

Условия гарантийного обслуживания: Условия гарантийного обслуживания не предусматривают устранение ущерба, возникшего вследствие неправильного использования или износа изделия, форс-мажорных обстоятельств или иных факторов, находящегося вне контроля компании Televés S.A.

Лицензии и товарные знаки: Качество оборудования компании Televés S.A. подтверждено международными сертификатами CE и ISO 9001, а также регулирующими лицензиями и сертификатами соответствующих стран.

Televés, S.A., CIF: A15010176, Rua/Benefica de Conxo, 17, 15706 Santiago de Compostela, SPAIN, tel.: +34 981 522200, televés@televés.com. Произведено в Испании.

Дата изготовления указана на упаковочной этикетке: D. мм/гг (мм = месяц / гг = год).

