

# Televes®



**Мод. 144110**



**Антенна эфирная  
DIGINOVA BOSS  
с комплектом для  
монтажа**

**ТЕХНИЧЕСКОЕ ОПИСАНИЕ  
ИНСТРУКЦИЯ ПО ЭКСПЛУАТАЦИИ**



**Назначение**

Антенна DIGINOVA BOSS модель 144111 предназначена для преобразования электромагнитного излучения волн диапазонов FM, ВIII и ДМВ в электрический высокочастотный сигнал. Эта антенна разработана специально для приема сигналов DVB-T. В комплект для монтажа модель 144110 кроме самой антенны входят бытовой усилитель, инжектор питания и набор кабелей и коннекторов для самостоятельного подключения антенны в бытовых условиях.

**Область применения**

Может использоваться в домашних условиях для организации приема телевизионных программ эфирных диапазонов FM, ВIII и ДМВ.

**Выполняемые функции**

Производит преобразование высокочастотного эфирного электромагнитного излучения от телевизионного вещательного центра в электрический сигнал. Усиление сигнала происходит за счет резонансных свойств самой антенны и встроенного в антенну усилителя, выполненного по технологии BOSS tech, который усиливает принятый антенной сигнал при подаче на него питающего напряжения, или пропускающий без усиления сигнал от антенны при отсутствии питания.

Антенна обладает узкой диаграммой направленности, что позволяет произвести точную настройку антенны на передающую станцию и исключить влияние помех (эхо-сигнал, промышленные помехи и т.д.).

**Способ подключения оборудования к внешним устройствам**

Антенна имеет выходной коннектор типа "F" (мама). Выходной сигнал по коаксиальному кабелю может подаваться как непосредственно на вход бытового телевизионного приемника или эфирного ресивера, так и на вход магистрального усилителя или на вход головной станции для его дальнейшего усиления или преобразования и распределения по кабельной телевизионной сети.

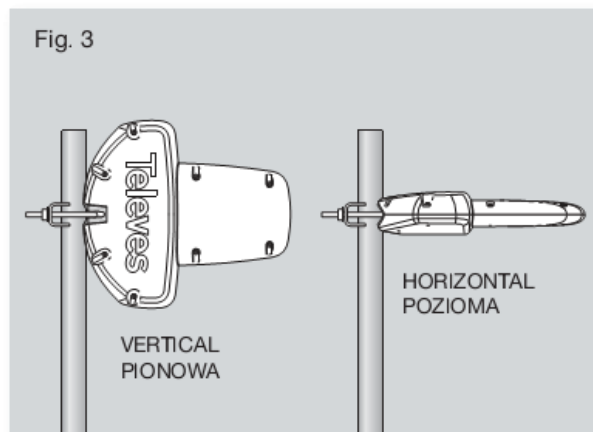
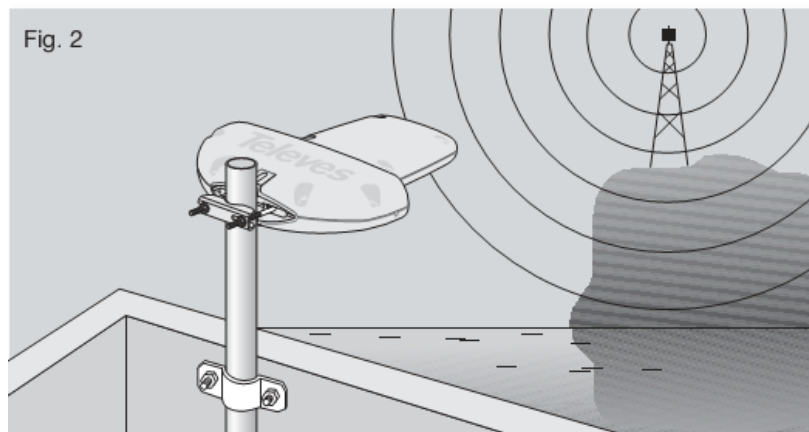
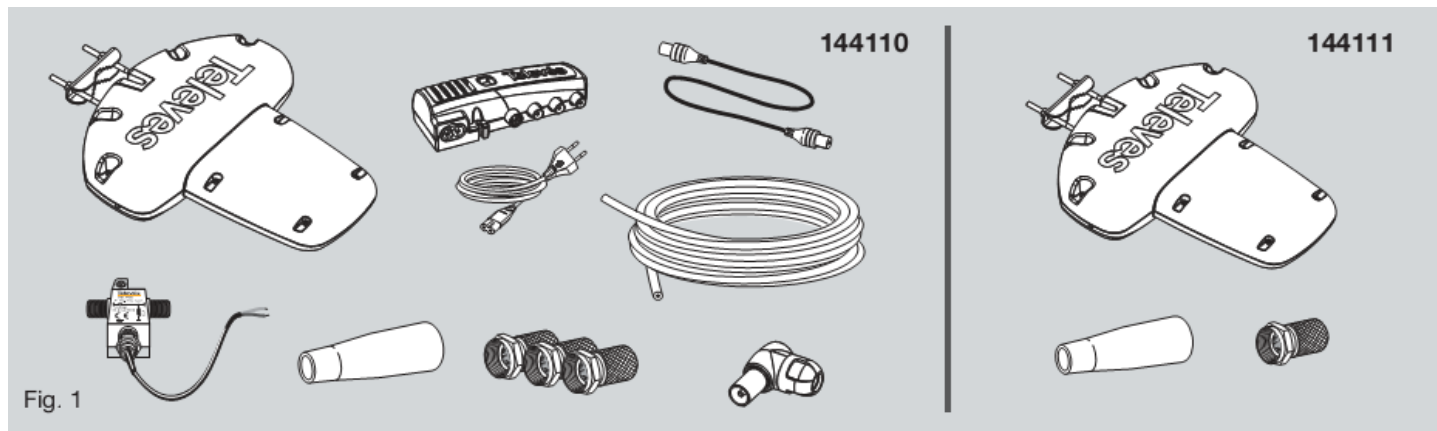
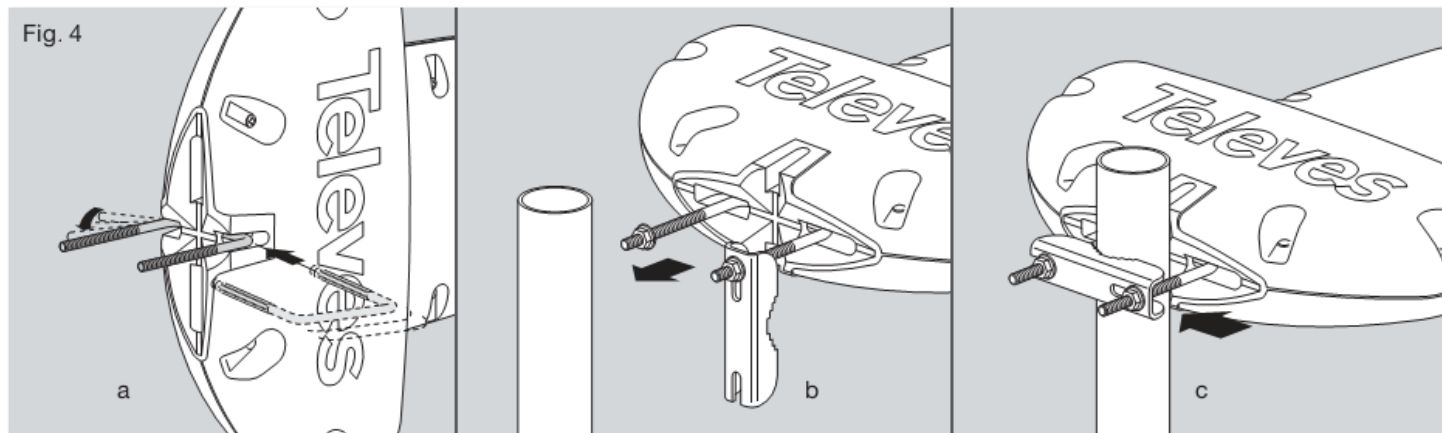


Fig. 4



PVC

Fig. 5

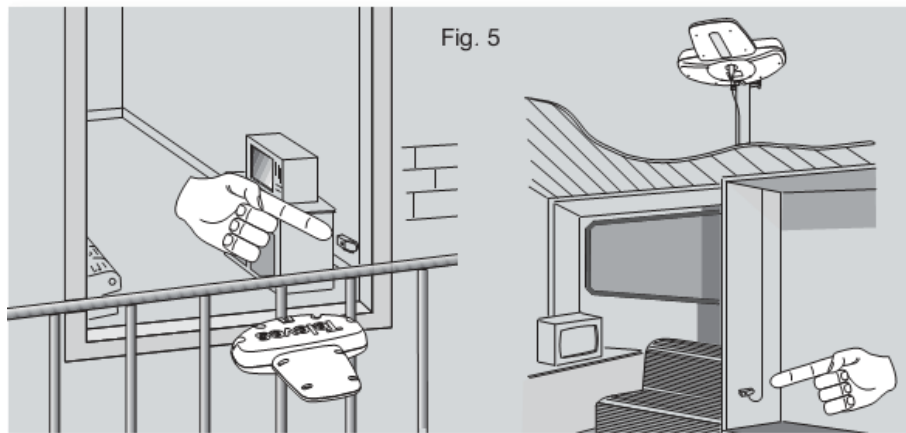
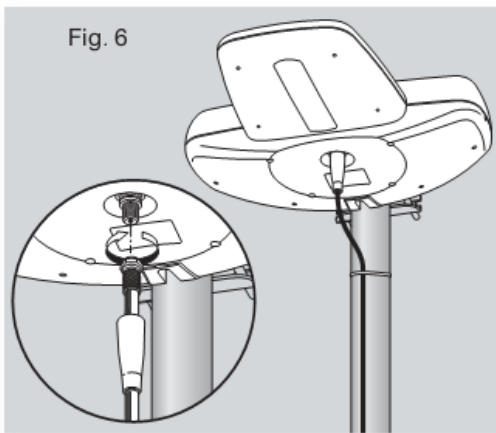
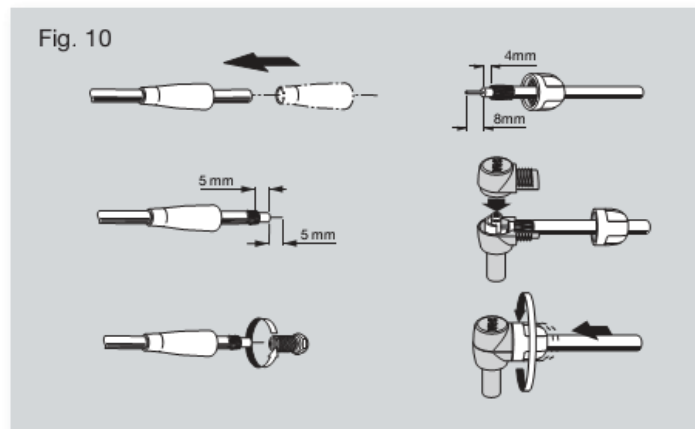
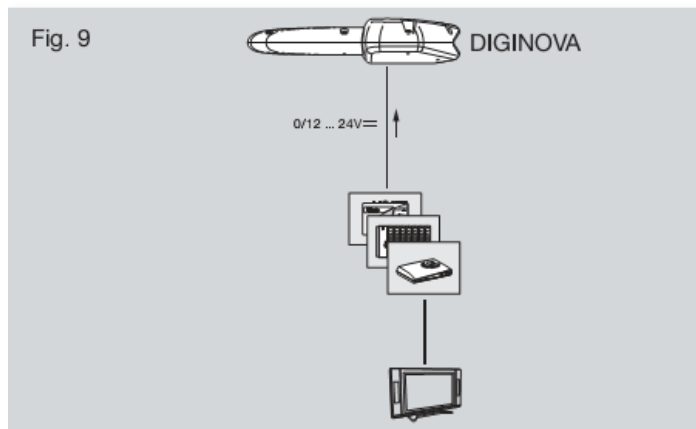
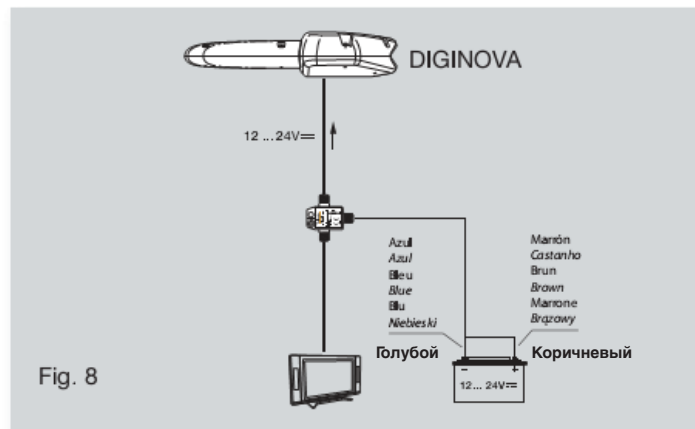
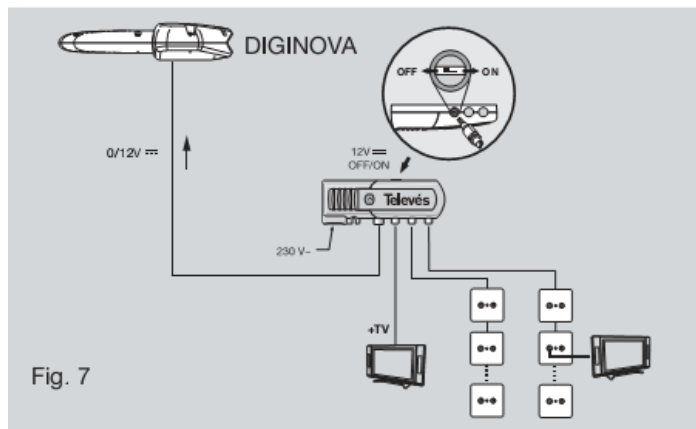


Fig. 6





Эта антенна разработана специально для приема DVB-T.

Она защищена обтекателем из ABS пластика, устойчива к воздействию УФ, идеально подходит для работы в плохих климатических условиях. Кроме того, она малозаметна, что очень рекомендовано для установки на фасадах домов, балконах и домах на одну семью.

Идеально подходит в качестве антенны для эпизодического использования (праздники, поездки и т.д.).

Характеризуется легкостью установки, надежностью и высокими электрическими характеристиками.

Производится с использованием материалов с высокой стойкостью к воздействию воды, ветра и т.д.

### Принадлежности:

(рис. 1a и 1b в зависимости от модели):

- 1 домашний бытовой усилитель для внутренней установки.
- 1 «инжектор питания» для подключения аккумуляторной батареи.
- 1 рулон кабеля T -100 (14 метров).
- 1 удлинитель (папа/мама) 1,3 м.
- 1 экранированный IEC-разъем.
- 3 разъема типа F.
- 1 разъем F с водонепроницаемой крышкой.

### Основные характеристики

- 10 элементная антенна Yagui-типа (директорная), использование микрополосковой технологии в диапазоне DMB, и печатных диполей в диапазоне FM-ВIII.
- Включает в себя наш усилитель, выполненный по технологии BOSS-Tech, позволяющий проход сигналов при отключенном питании для диапазонов FM-ВIII и DMB.
- Система включает FM-ВIII-UHF антенны, инжектор питания для напряжений в диапазоне 12-24 В (использование с аккумуляторами) и домашний усилитель с питанием от сети 230 В  $\sim \pm 10\%$ .
- Домашний усилитель:
  - Обеспечивает необходимое напряжение питание для антенны и дополнительное усиление в FM-ВIII и DMB.
  - Позволяет пользователю контролировать режим работы антенны, включение и выключение ее усилителя.
  - Включает в себя кабель для подключения к источнику питания.

### Монтаж

Если это возможно, выбирайте точку установки антенны в направлении передатчика свободной от препятствий (рис. 2).  
Рекомендуется устанавливать на мачте диаметром от 35 до 45 мм.



Антенна может быть установлена в горизонтальной или вертикальной полярности при помощи зажима (рис. 3 и 4).

Закрепите антенну на мачте с помощью зажима в положении, показанном на рисунке. Поверните фиксатор вниз так, чтобы он твердо захватил мачту, и зацепите его за другой винт (рис. 4b).

Затяните фиксатор гайками от руки. Немного затяните соединительные гайки, так, чтобы антенну можно было повернуть по направлению к передатчику (рис. 4c).

### Установка домашнего усилителя

Выберите доступную точку внутри помещения для установки усилителя, так, чтобы он был защищен от воздействия повышенной температуры, влажности и т.д., убедитесь,

что хватает длины кабеля от антенны к усилителю (рис. 5).

Подключение к антенне осуществляется при помощи «F» разъема (рис.6), а усилитель подключается с помощью разъема IEC. Убедитесь, что кабель не намотан слишком много раз, и что он не имеет никаких перегибов.

### Монтажная схема

Для установки используйте одну из диаграмм, изображенных на рисунках 7, 8 или 9.

#### ВАЖНО:

При использовании инжектора питания, убедитесь в правильной полярности подключения кабелей питания (коричневый связан с положительным полюсом, а синий с отрицательным), а также убедитесь, что антенна подключается к выходу инжектора, который выдает напряжение.

Мы рекомендуем защищать «F» коннектор антенны при помощи водонепроницаемого колпачка, поставляемого вместе с антенной, чтобы предотвратить попадание воды (рис. 6).

### Режимы работы

Домашний усилитель имеет систему, кото-

рая позволяет отключать антенный усилитель при помощи переключателя (рис. 7).

Когда переключатель находится в положении ON, система BOSS-Tech активируется и начинает работать, регулируя усиление системы автоматически. Этот режим рекомендуется для общего пользования.

При положении переключателя в положение OFF, усилитель антенны отключается и работает только внутренний домашний усилитель. Если сигнал очень высок, антенна может быть подключен напрямую к телевизору без каких-либо элементов усиления.

Антенный усилитель также может быть подключен от аккумулятора или источника постоянного тока (12-24V) с помощью инжектора питания, поставляемого вместе с антенной (рис. 8).

Настройте ваш телевизор на каналы ДМВ, транслируемые в вашей местности. Обратите внимание на изображение на экране и выберите режим работы антенны в зависимости от его качества.

Домашний усилитель имеет аттенюатор (рис. 9), если входной сигнал слишком сильный, отрегулируйте усиление.

### Поиск и устранение неисправностей

Отказ	Проверить	Действия
Светодиоды выключены.	- Есть ли напряжение? - Аккумуляторная батарея в порядке? - Возможность короткого замыкания.	- Проверить схему подключения. - Убедитесь, что коричневый провод инжектора соединен с положительным контактом батареи, а синий с отрицательным. Если соединение в порядке, то проверить состояние батареи. - Проверьте соединения.
Отсутствует звук и изображение	- Каналы не на ТВ настроены правильно?	- Настройте телевизор на местные телеканалы. - Проверьте кабель и разъемы: здесь может быть короткое замыкание. (Проверьте, подается ли напряжение на разъем антенны от блока питания).
Плохое качество изображения	- Препятствия перед антенной.	- Устраните препятствие или измените расположение антенны.
Другое		- Обратитесь к местному дистрибьютору.

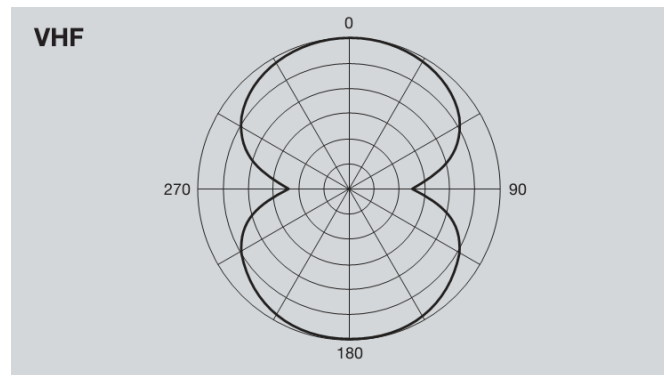
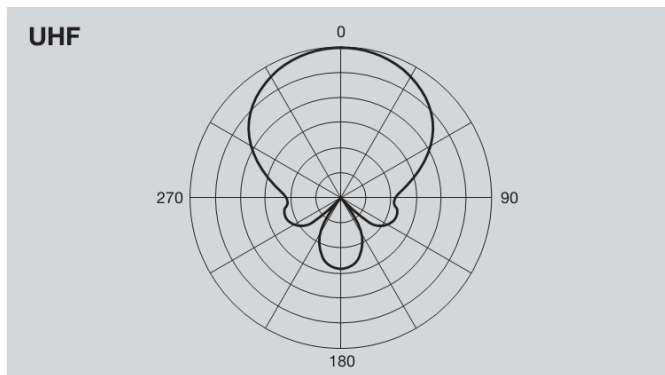


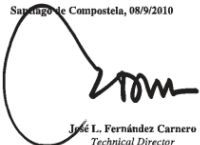

## Технические характеристики



Сигнал		FM	VIII	DMB
Усиление антенны	dBi	- 2		4...7
Усиление усилителя	dB	0	12 ±1	12 ±1
Уровень шума	dB	-	3	2
Выходной уровень	dBμV (DIN45004B)	-	Авторегулировка	
Напряжение питания	V =	12 - 24		
Максимальный потребляемый ток	mA	32@12Vdc - 42@24Vdc		
Уровень защиты		IP 53		
Ветровая нагрузка	N	69.6 (@ 130 Km/h) 95.7 (@ 150 Km/h)		

PVC

## Диаграмма направленности



<b>Televes</b>	<b>DECLARATION OF CONFORMITY N° 100908123701</b>	
	DECLARACIÓN DE CONFORMIDAD DECLARAÇÃO DE CONFORMIDADE DECLARATION DE CONFORMITE DICHIARAZIONE DI CONFORMITA	KONFORMITÄTSEKRÄRUNG ΠΙΣΤΟΠΟΙΗΤΙΚΟ ΣΥΜΜΟΡΦΩΣΗΣ FÖRSÄKRAN OM ÖVERENSSTÄMMELSE VAATIMUSTENMUKAISUUSVAKUUTUS
<b>Manufactures / Fabricante / Fabricante / Fabricant / Fabricante / Fabrikant / Κατασκευαστής / Tilvherke / Valmistaja:</b>	<b>Televes S.A.</b>	
<b>Address / Dirección / Direcção / Adresse / Indirizzo / Adresse / Αδύθυνση / Адрес / Onsite:</b>	<b>Rúa Benéfica de Conxo, 17 15706-Santiago de Compostela (Spain)</b>	
<b>VAT / NIF / NIF / VAT / VAT / Steuernummer / AΦM / Moms / ALV:</b>	<b>A-15010176</b>	
<p>Declare under our own responsibility the conformity of the product / Declara bajo su exclusiva responsabilidad la conformidad del producto / Declara sob sua exclusiva responsabilidade a conformidade do produto / Déclare sous notre propre responsabilité la conformité de ce produit / Dichiana sotto la sua esclusiva responsabilità la conformità del prodotto / Wir übernehmen die Verantwortung für die Konformität des Produktes / Πιστοποιούμε με δικιά μας ευθύνη την συμμόρφωση του προϊόντος / Försäkrar om överstämmeelse enligt tillverkarens eget ansvar för produkten / Vakuutamme yksinomaan omalla vastuullamme tuotteen yhdenmukaisuus:</p>		
<b>Reference / Referencia / Referència / Référence / Articolo / Artikelnnummer / Αρίθμηση / Referenz / Referensi:</b>	<b>144110</b>	
<b>Description / Descripción / Descrição / Description / Descrizione / Beschreibung / Περιγραφή / Beskrivning / Kovas:</b>	<b>Kit Antenna Diginova Boss</b>	
<b>Trademark / Marca / Marca / Marque / Marchio / Handelsmarke / Μάρκα / Varumärke / Tavaramerkki:</b>	<b>Televes</b>	
<p>With the requirements of / Con los requerimientos de / Com as especificações de / Avec les conditions de / Con i requisiti di / Die Voraussetzungen erfüllen / Με τις απαιτήσεις του / Enligt följande bestämmelser / Seuraavien määrätyksien:</p> <ul style="list-style-type: none"> <li>· Low Voltage Directive 2006 / 95 / EC.</li> <li>· EMC Directive 2004 / 108 / EC.</li> </ul>		
<p>Following standards / Con las normas / Com as normas / Selon les normes / Con le norme / Folgende Anforderung / Ακόλουθα πρότυπα / Följande standard / Seuraavien standardien:</p> <p>EN 60665:2002 + A1:2006 + A11:2008: Audio, video and similar electronic apparatus - Safety requirements EN 60728-11: 2005: Cable networks for television signals, sound signals and interactive services - Part 11: Safety EN 50083-2: 2006: Cable networks for television signals, sound signals and interactive services - Part 2: Electromagnetic compatibility for equipment</p>		
<p>Santiago de Compostela, 08/9/2010</p>  <p><b>José L. Fernández Carnero</b> Technical Director</p>		
		

<b>Televes</b>	<b>DECLARATION OF CONFORMITY N° 100908131224</b>	
	DECLARACIÓN DE CONFORMIDAD DECLARAÇÃO DE CONFORMIDADE DECLARATION DE CONFORMITE DICHIARAZIONE DI CONFORMITA	KONFORMITÄTSEKRÄRUNG ΠΙΣΤΟΠΟΙΗΤΙΚΟ ΣΥΜΜΟΡΦΩΣΗΣ FÖRSÄKRAN OM ÖVERENSSTÄMMELSE VAATIMUSTENMUKAISUUSVAKUUTUS
<b>Manufacturer / Fabricante / Fabricante / Fabricant / Fabricante / Fabrikant / Κατασκευαστής / Tilvherke / Valmistaja:</b>	<b>Televes S.A.</b>	
<b>Address / Dirección / Direcção / Adresse / Indirizzo / Adresse / Αδύθυνση / Адрес / Onsite:</b>	<b>Rúa Benéfica de Conxo, 17 15706-Santiago de Compostela (Spain)</b>	
<b>VAT / NIF / NIF / VAT / VAT / Steuernummer / AΦM / Moms / ALV:</b>	<b>A-15010176</b>	
<p>Declare under our own responsibility the conformity of the product / Declara bajo su exclusiva responsabilidad la conformidad del producto / Declara sob sua exclusiva responsabilidade a conformidade do produto / Déclare sous notre propre responsabilité la conformité de ce produit / Dichiana sotto la sua esclusiva responsabilità la conformità del prodotto / Wir übernehmen die Verantwortung für die Konformität des Produktes / Πιστοποιούμε με δικιά μας ευθύνη την συμμόρφωση του προϊόντος / Försäkrar om överstämmeelse enligt tillverkarens eget ansvar för produkten / Vakuutamme yksinomaan omalla vastuullamme tuotteen yhdenmukaisuus:</p>		
<b>Reference / Referencia / Referència / Référence / Articolo / Artikelnnummer / Αρίθμηση / Referenz / Referensi:</b>	<b>144111</b>	
<b>Description / Descripción / Descrição / Description / Descrizione / Beschreibung / Περιγραφή / Beskrivning / Kovas:</b>	<b>Antenna Diginova Boss</b>	
<b>Trademark / Marca / Marca / Marque / Marchio / Handelsmarke / Μάρκα / Varumärke / Tavaramerkki:</b>	<b>Televes</b>	
<p>With the requirements of / Con los requerimientos de / Com as especificações de / Avec les conditions de / Con i requisiti di / Die Voraussetzungen erfüllen / Με τις απαιτήσεις του / Enligt följande bestämmelser / Seuraavien määrätyksien:</p> <ul style="list-style-type: none"> <li>· Low Voltage Directive 2006 / 95 / EC.</li> <li>· EMC Directive 2004 / 108 / EC.</li> </ul>		
<p>Following standards / Con las normas / Com as normas / Selon les normes / Con le norme / Folgende Anforderung / Ακόλουθα πρότυπα / Följande standard / Seuraavien standardien:</p> <p>EN 60728-11: 2005: Cable networks for television signals, sound signals and interactive services - Part 11: Safety. EN 50083-2: 2006: Cable networks for television signals, sound signals and interactive services - Part 2: Electromagnetic compatibility for equipment</p>		
<p>Santiago de Compostela, 08/9/2010</p>  <p><b>José L. Fernández Carnero</b> Technical Director</p>		
		

## Гарантия

Televes SA обеспечивает два года гарантии со дня приобретения для стран, входящих в Евросоюз. Для стран, не входящих в ЕС, действуют правовые гарантии, которые применяются в этих странах в момент покупки согласно законодательству этих стран. Для стран СНГ срок гарантии составляет один год. Сохраняйте счета-фактуры для определения этой даты.

В течение гарантийного срока Televes SA обеспечивает гарантийный ремонт или замену неисправного оборудования.

Гарантия не распространяется на устройства, получившие повреждения, вызванные неправильным обращением, износом, манипуляцией со стороны третьих лиц, форсмажорными обстоятельствами или другими причинами, выходящими из под контроля со стороны Televes S.A.

Комплектация:

Модель 144111

- Антенна DIGINOVA BOSS - 1 шт.
- Коннектор типа F с защитным колпачком - 1 шт.
- Инструкция по эксплуатации - 1 шт.

Модель 144110

- Антенна DIGINOVA BOSS - 1 шт.
- Бытовой усилитель модель 5457 - 1 шт.
- Инжектор питания модель 4221 - 1 шт.
- Коаксиальный кабель T-100 - 14 м.
- Кабель с разъемами (папа/мама) - 1,5 м.
- Коннектор экранированный IEC - 1 шт.
- Коннектор типа F - 3 шт.
- Коннектор типа F с защитным колпачком - 1 шт.
- Инструкция по эксплуатации - 1 шт.

European technology **Made in**  **EU**rope



01030217-004