

# Televes®



**Мод. 7475, 747570**

РУС

**Конвертор LNB  
1 выход  
универсальный**

**ТЕХНИЧЕСКОЕ ОПИСАНИЕ  
ИНСТРУКЦИЯ ПО ЭКСПЛУАТАЦИИ**

[www.televes.com](http://www.televes.com)

## Оглавление

1. Технические характеристики . . . . .	4
2. Монтаж . . . . .	5
3. Пример применения . . . . .	6
Гарантия . . . . .	7

**Назначение**

Универсальный конвертер LNB линейной поляризации производства Televes предназначен для преобразования электромагнитного излучения, передаваемого ретрансляционным вещательным спутником с орбиты в полосе частот 10700 ... 12750 МГц и сфокусированным в точке установки конвертера спутниковой антенной, в электрический сигнал промежуточной частоты IF в диапазоне частот 950/1950 - 1100/2150 МГц.

**Область применения**

Находит применение при организации приема телевизионных программ, передаваемых со спутника. Может использоваться как в составе профессиональных головных станций, так и в домашних условиях для организации приема телевизионных программ спутникового диапазона на бытовой спутниковый ресивер.

**Выполняемые функции**

Производит преобразование высокочастотного электромагнитного излучения от телевизионного вещательного спутника в электрический сигнал в диапазоне частот 950/1950 - 1100/2150 МГц. При помощи подачи на конвертер управляющих напряжений и тонового сигнала частотой 22 кГц, происходит выбор поляризации электромагнитного излучения и переключение частоты гетеродина для выбора верхнего или нижнего диапазонов частот.

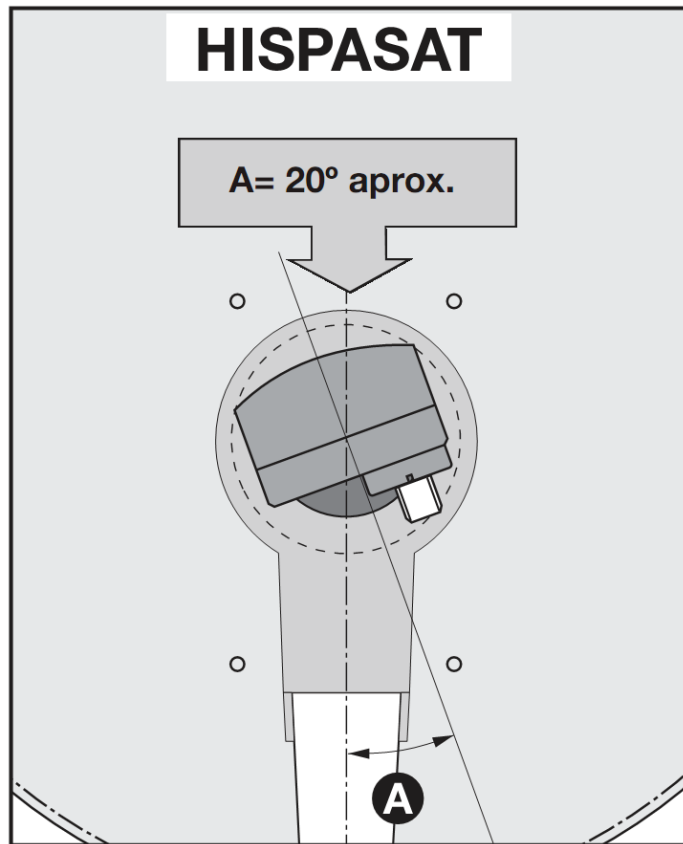
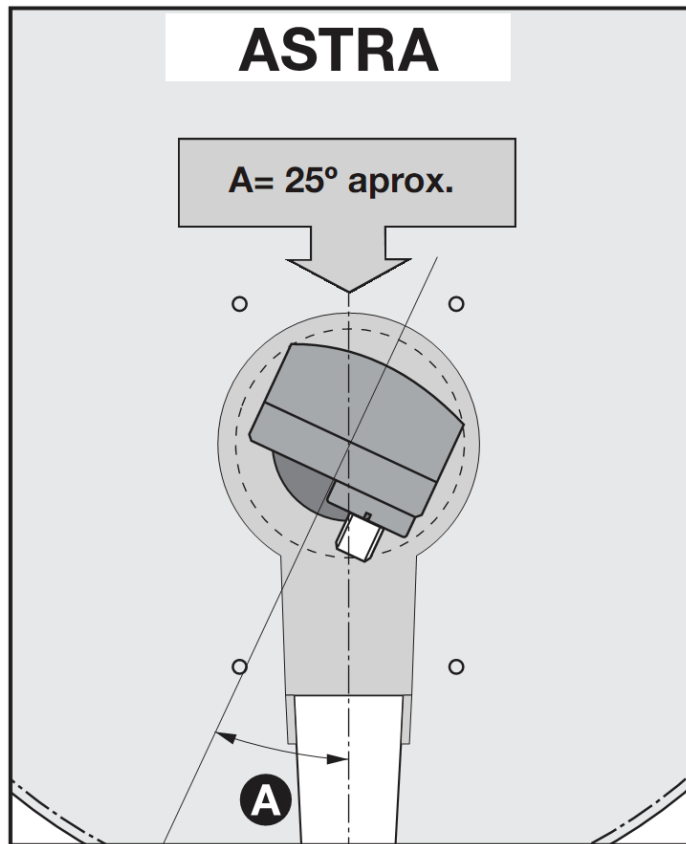
**Способ подключения и орудования к внешним устройствам**

Конвертер имеет выходной коннектор типа "F" (мама). Выходной сигнал по коаксиальному кабелю может подаваться как непосредственно на вход бытового телевизионного спутникового ресивера, так и на вход головной станции для его дальнейшего усиления или преобразования и распределения по кабельной телевизионной сети. Питание конвертера осуществляется по коаксиальному кабелю от головной станции или спутникового ресивера. В качестве питающего напряжения используются управляющие напряжения 13 В или 18 В в зависимости от того, сигнал какой поляризации необходимо принять.

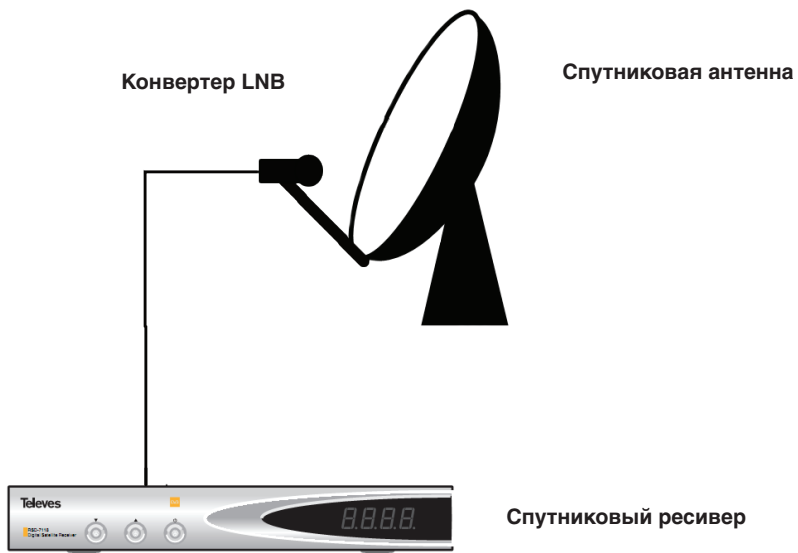
## 1. Технические характеристики

Конвертор LNB универсальный	Выходной коннектор	тип "F" мама	
	Выходной импеданс	75 Ом	
	Напряжение выбора поляризации	12 - 14 В Вертикальная	16 - 20 В Горизонтальная
	Входная частота	10700 ... 12750 МГц	
	Выходная частота	950/1950 - 1100/2150 МГц	
	Уровень шума:	0,3 дБ	
	Частота гетеродина	( 0 кГц) = 9,75 гГц	(22 кГц) = 10,6 гГц
	Стабильность гетеродина	± 2 МГц	
	Фазовый шум	-75 дБс/Гц макс (@10 кГц)	
	Усиление	51 дБ (типичное)	
	Дискриминация полярности	>18 дБ	
	Напряжение питания	+12 ... + 20 В	
	Потребляемый ток	90 мА макс.	
	Габариты	112 x 60 x 60 мм	
	Вес	140 г	
Диапазон рабочих температур	-30 ... 60 °С		

## 2. Монтаж



### 3. Пример применения



## Гарантия

Televes SA обеспечивает два года гарантии со дня приобретения для стран, входящих в Евросоюз. Для стран, не входящих в ЕС, действуют правовые гарантии, которые применяются в этих странах в момент покупки согласно законодательству этих стран. Для стран СНГ срок гарантии составляет один год. Сохраняйте счета-фактуры для определения этой даты.

В течение гарантийного срока Televes SA обеспечивает гарантийный ремонт или замену неисправного оборудования.

Гарантия не распространяется на устройства, получившие повреждения, вызванные неправильным обращением, износом, манипуляцией со стороны третьих лиц, форсмажорными обстоятельствами или другими причинами, выходящими из под контроля со стороны Televes S.A.

### Комплектация:

- Конвертор LNB 1 вых. универсальный мод. 7475
- Инструкция по эксплуатации

### Индивидуальная упаковка:

коробка 123x62x62 мм

### Групповая упаковка 10 штук:

коробка 327x145x152 мм

**Televes**

**DECLARACIÓN DE CONFORMIDAD  
DECLARAÇÃO DE CONFORMIDADE  
DECLARATION DE CONFORMITE  
DECLARATION OF CONFORMITY**

Fabricante / Fabricante / Fabricant / Manufacturer: **Televes S.A.**  
Dirección/ Direção / Adresse / Address: **Rúa B. Conxo, 17  
15706 Santiago de Compostela  
SPAIN  
A-15010176**

NIF / VAT :

Declaro bajo su exclusiva responsabilidad la conformidad del producto:  
*Declaro sob sua exclusiva responsabilidade a conformidade do produto:*  
*Declare, sous notre responsabilité, la conformité du produit:*  
*Declare under our own responsibility the conformity of the product:*

Referencial / Referencia / Référence / Reference: **7475**  
Descripción / Descrição / Description / Description: **Universal LNB  
Televes**

Con los requerimientos de la Directiva de baja tensión 73 / 23 / CEE y Directiva EMC 89 / 336 / CEE, modificadas por la Directiva 93 / 68 / CEE, para cuya evaluación se ha utilizado las siguientes normas:

*Com as especificações da Directiva da baixa tensão 73 / 23 / CEE e Directiva EMC 89 / 336 / CEE, modificadas pela Directiva 93 / 68 / CEE, para cuja aprovação se aplicou as seguintes normas:*

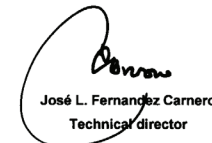
*Avec les spécifications des Directives 73/ 23 / CEE et 89 / 336 / CEE, modifiées par la directive 93 / 68 / CEE, pour l'évaluation on a appliqué les normes:*

*With the Low Voltage Directive 73 / 23 / EEC and the EMC Directive 89 / 336 / EEC as last amended by Directive 93 / 68 / EEC requirements, for the evaluation regarding the Directive, the following standards were applied:*

**EN 50083-1: 1993/A1: 97  
EN 50083-2: 1995  
EN 61000-4-2: 1995**

Santiago de Compostela, 17/02/1998



  
José L. Fernández Carnero  
Technical director

European technology **Made in**  **EU**rope

