

Televes®



**Конвертор LNB
QUATTRO
4 выхода**

Мод. 747701, 747771

**ТЕХНИЧЕСКОЕ ОПИСАНИЕ
ИНСТРУКЦИЯ ПО ЭКСПЛУАТАЦИИ**

РУС

Оглавление

1. Технические характеристики	4
2. Монтаж	5
3. Пример применения	6
Гарантия	7

Назначение

Конвертер LNB QUATTRO линейной поляризации с 4 выходами производства Televes предназначен для преобразования электромагнитного излучения, передаваемого ретрансляционным вещательным спутником с орбиты в полосе частот 10700 ... 12750 МГц и сфокусированным в точке установки конвертера спутниковой антенной, в электрический сигнал промежуточной частоты IF в диапазоне частот 950/1950 - 1100/2150 МГц.

Область применения

Находит применение при организации приема телевизионных программ, передаваемых со спутника. Может использоваться в составе профессиональных головных станций и при организации приема и распределения сигналов при помощи мультисвичей.

Выполняемые функции

Производит преобразование высокочастотного электромагнитного излучения от телевизионного вещательного спутника в электрический сигнал в диапазоне частот 950/1950 - 1100/2150 МГц. Каждый выход конвертера соответствует определенной комбинации диапазона и поляризации LOW/V, HIGH/V, HIGH/H, LOW/H соответственно.

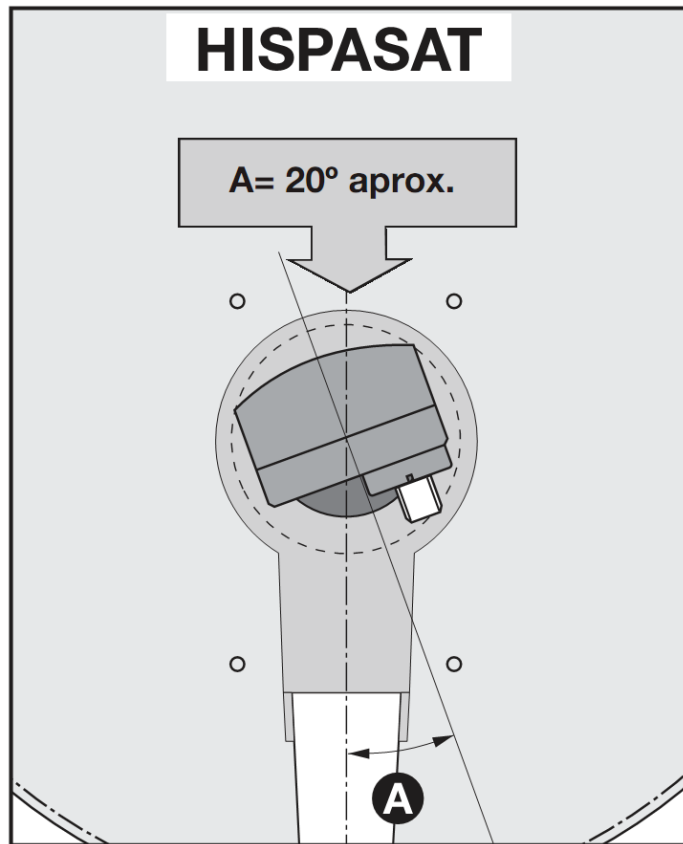
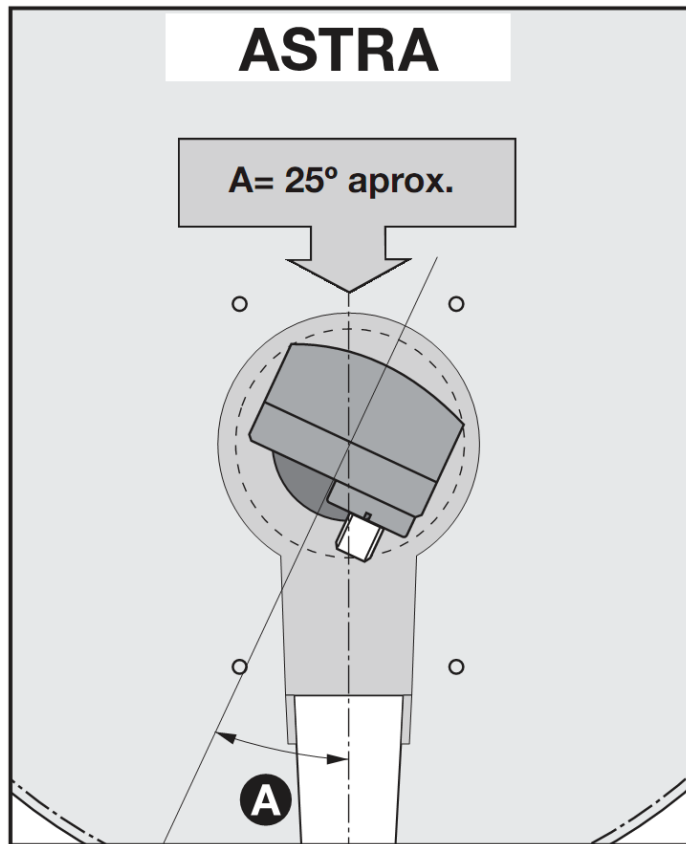
Способ подключения и орудования к внешним устройствам

Конвертер имеет 4 выходных коннектора типа "F" (мама). Выходные сигналы соответствующей поляризации с каждого из выходов по коаксиальному кабелю могут подаваться на соответствующие входы мультисвича, или на соответствующие входы головной станции для их дальнейшего усиления или преобразования и распределения по кабельной телевизионной сети. Питание конвертера осуществляется по коаксиальному кабелю от головной станции или мультисвича. В качестве питающего напряжения используются управляющие напряжения 13 В или 18 В в. Для включения конвертера достаточно подать напряжение на один из его выходов.

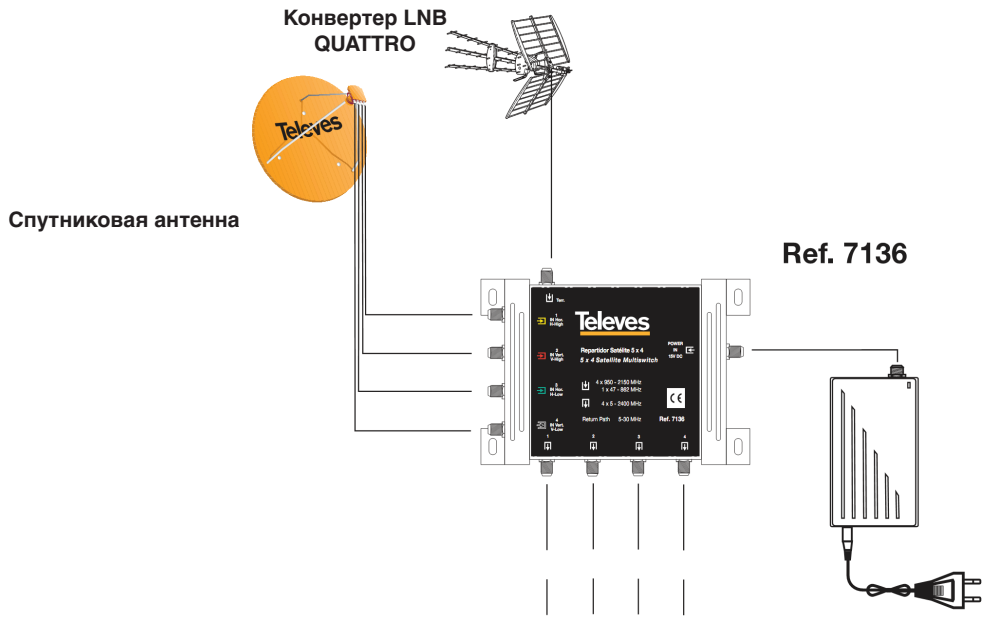
1. Технические характеристики

Конвертор LNB QUATTRO	Выходной коннектор	4 x "F" мама
	Выходной импеданс	75 Ом
	Входная частота	10700 ... 12750 мГц
	Выходная частота	950/1950 - 1100/2150 мГц
	Уровень шума:	0,5 дБ
	Частота гетеродина	9,75 гГц / 10,6 гГц
	Стабильность гетеродина	± 2 мГц
	Фазовый шум	-75 дБс/Гц макс (@10 кГц)
	Усиление	57 дБ (типичное)
	Напряжение питания	+12 ... + 20 В
	Потребляемый ток	190 мА макс.
	Диапазон рабочих температур	-30 ... 60 °С

2. Монтаж



3. Пример применения



Гарантия

Televes SA обеспечивает два года гарантии со дня приобретения для стран, входящих в Евросоюз. Для стран, не входящих в ЕС, действуют правовые гарантии, которые применяются в этих странах в момент покупки согласно законодательству этих стран. Для стран СНГ срок гарантии составляет один год. Сохраняйте счета-фактуры для определения этой даты.

В течение гарантийного срока Televes SA обеспечивает гарантийный ремонт или замену неисправного оборудования.

Гарантия не распространяется на устройства, получившие повреждения, вызванные неправильным обращением, износом, манипуляцией со стороны третьих лиц, форсмажорными обстоятельствами или другими причинами, выходящими из под контроля со стороны Televes S.A.

Комплектация:

- Конвертор LNB QUATTRO 4 вых. мод. 747771
- Инструкция по эксплуатации

Индивидуальная упаковка:

коробка 150x113x68 мм

Групповая упаковка 30 штук:

коробка 365x355x320 мм

European technology **Made in**  **EU**rope

