

Televes®



Мод. 747802, 747872

**Конвертор LNB TWIN
2 выхода
универсальный**

РУС

**ТЕХНИЧЕСКОЕ ОПИСАНИЕ
ИНСТРУКЦИЯ ПО ЭКСПЛУАТАЦИИ**

www.televes.com

Оглавление

1. Технические характеристики	4
2. Монтаж	5
3. Пример применения	6
Гарантия	7

Назначение

Конвертер LNB TWIN линейной поляризации универсальный с 2 выходами производства Televes предназначен для преобразования электромагнитного излучения, передаваемого ретрансляционным вещательным спутником с орбиты в полосе частот 10700 ... 12750 МГц и сфокусированной спутниковой антенной в точке установки конвертера, в электрический сигнал промежуточной частоты IF в диапазоне частот 950/1950 - 1100/2150 МГц.

Область применения

Находит применение при организации приема телевизионных программ, передаваемых со спутника. Может использоваться в составе профессиональных головных станций или при организации приема спутниковых телеканалов на два независимых спутниковых ресивера.

Выполняемые функции

Производит преобразование высокочастотного электромагнитного излучения от телевизионного вещательного спутника в электрический сигнал в диапазоне частот 950/1950 - 1100/2150 МГц. Каждый выход конвертера является независимым. При помощи подачи на соответствующий выход управляющих напряжений и тонового сигнала частотой 22 кГц, происходит выбор поляризации электромагнитного излучения и переключение частоты гетеродина для выбора верхнего или нижнего диапазонов частот для каждого выхода.

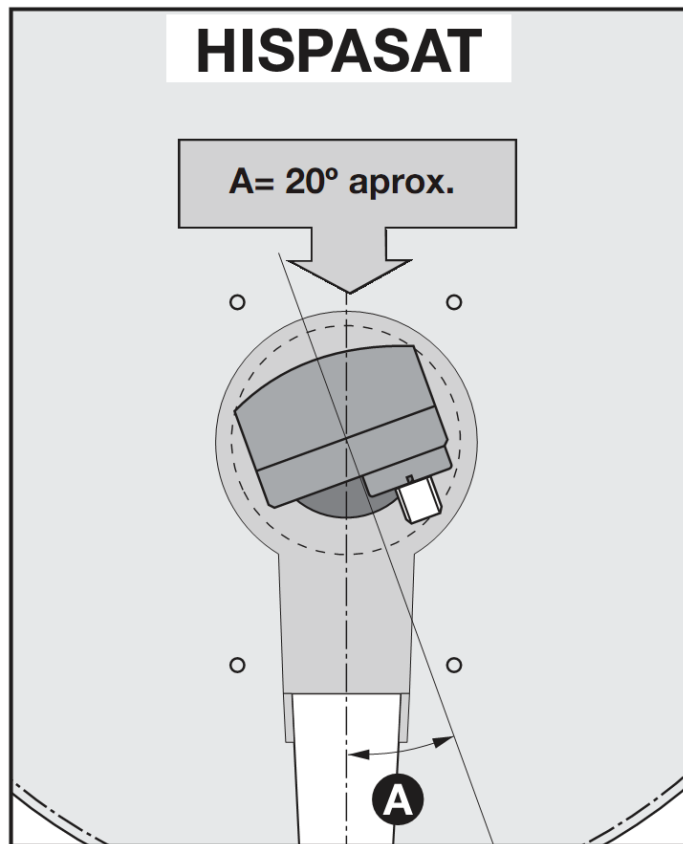
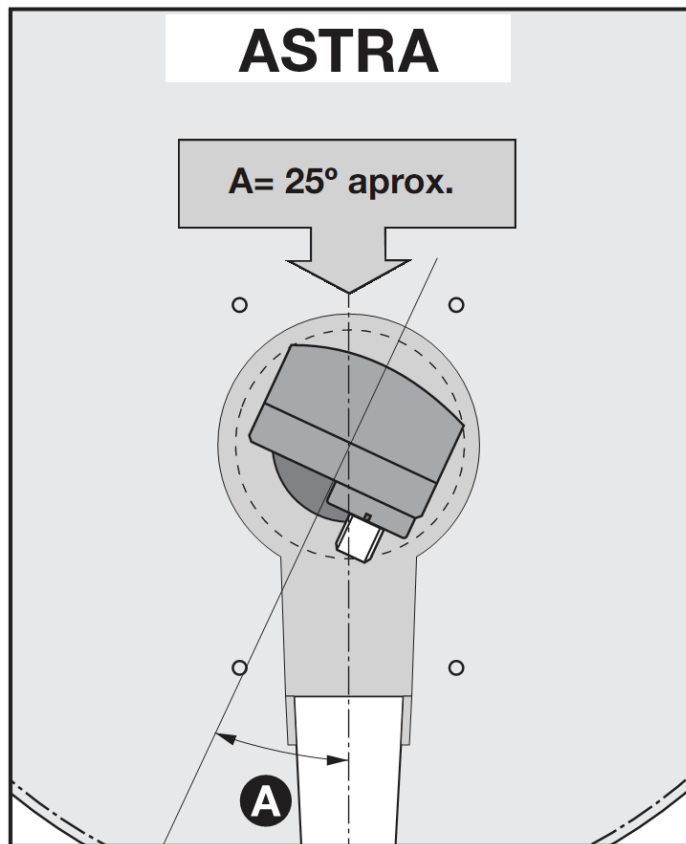
Способ подключения о орудования к внешним устройствам

Конвертер имеет 2 выходных коннектора типа "F" (мама). Выходные сигналы с каждого из выходов по коаксиальному кабелю могут подаваться на соответствующие входы головной станции для их дальнейшего усиления или преобразования и распределения по кабельной телевизионной сети, или на входы двух независимых спутниковых ресиверов. Питание конвертера осуществляется по коаксиальному кабелю от головной станции или спутникового ресивера. В качестве питающего напряжения используются управляющие напряжения 13 В или 18 В в зависимости от того, сигнал какой поляризации необходимо принять.

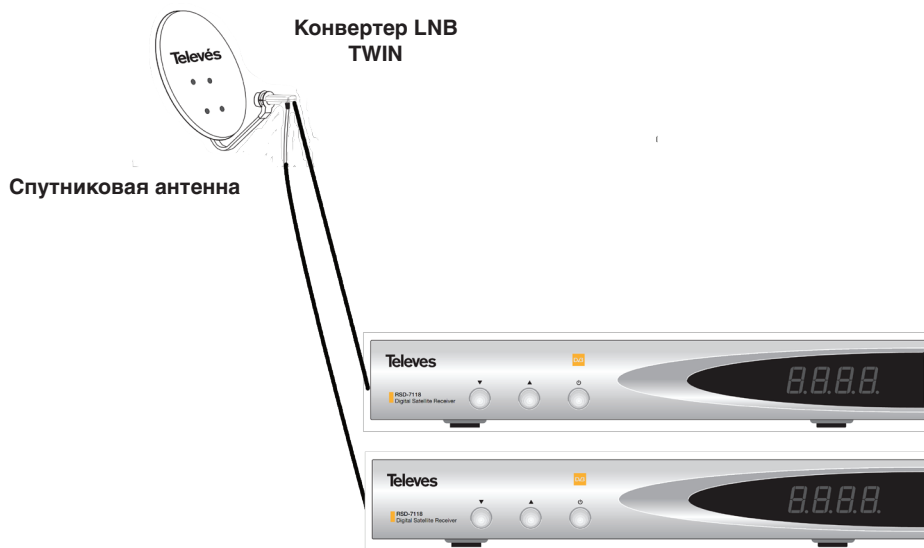
1. Технические характеристики

Конвертор LNB QUATTRO	Выходной коннектор	2 x "F" мама	
	Выходной импеданс	75 Ом	
	Напряжение выбора поляризации	12 - 14 В Вертикальная	16 - 20 В Горизонтальная
	Входная частота	10700 ... 12750 мГц	
	Выходная частота	950/1950 - 1100/2150 мГц	
	Уровень шума:	0,3 дБ	
	Частота гетеродина	9,75 гГц / 10,6 гГц	
	Стабильность гетеродина	± 2 мГц	
	Фазовый шум	-75 дБс/Гц макс (@10 кГц)	
	Усиление	57 дБ (типичное)	
	Дискриминация полярности	>18 дБ	
	Напряжение питания	+12 ... + 20 В	
	Потребляемый ток	170 мА макс.	
	Диапазон рабочих температур	-30 ... 60 °С	

2. Монтаж



3. Пример применения



Гарантия

Televes SA обеспечивает два года гарантии со дня приобретения для стран, входящих в Евросоюз. Для стран, не входящих в ЕС, действуют правовые гарантии, которые применяются в этих странах в момент покупки согласно законодательству этих стран. Для стран СНГ срок гарантии составляет один год. Сохраняйте счета-фактуры для определения этой даты.

В течение гарантийного срока Televes SA обеспечивает гарантийный ремонт или замену неисправного оборудования.

Гарантия не распространяется на устройства, получившие повреждения, вызванные неправильным обращением, износом, манипуляцией со стороны третьих лиц, форсмажорными обстоятельствами или другими причинами, выходящими из под контроля со стороны Televes S.A.

Комплектация:

- Конвертор LNB TWIN 2 вых. мод. 747872
- Инструкция по эксплуатации

Индивидуальная упаковка:

коробка 150x113x68 мм

Групповая упаковка 30 штук:

коробка 365x355x320 мм

European technology **Made in**  **EU**rope

