

Televés®



Мод. 7534, 753470



**Антенна спутниковая
параболическая 1000 мм**

**ТЕХНИЧЕСКОЕ ОПИСАНИЕ
ИНСТРУКЦИЯ ПО ЭКСПЛУАТАЦИИ**

Оглавление

1. Технические характеристики.	4
2. Монтаж.	5
Гарантия.	7

Назначение

Антенна спутниковая параболическая офсетная 1000 мм мод. 7534, 753470 предназначена для фокусировки электромагнитного излучения, попадающего на параболическую поверхность антенны с передающей антенны телевизионного вещательного спутника в точке установки спутникового конвертера.

Область применения

Находит применение при организации просмотра телевизионных программ, транслируемых с телевизионных вещательных спутников, в качестве устройства, обеспечивающего максимальный уровень электромагнитного излучения в точке преобразования его в электрический высокочастотный сигнал спутниковым конвертером. Может применяться как в составе профессиональных головных станций, так и для обеспечения приема спутниковых телевизионных программ на бытовой ресивер.

Выполняемые функции

Отражающая поверхность антенны является параболическим зеркалом. За счет геометрических особенностей конструкции зеркала его фокус оказывается расположенным не по центральной оси зеркала, а смещенным вниз, что позволяет устанавливать параболическое зеркало антенны практически вертикально, что улучшает ее эксплуатационные свойства, т.к. зимой на параболической поверхности не скапливается снег, который может привести к ухудшению качества приема спутникового сигнала из-за того, что налипший снег на поверхности параболического зеркала искажает форму его отражающей поверхности, что приводит к рассеиванию сигнала.

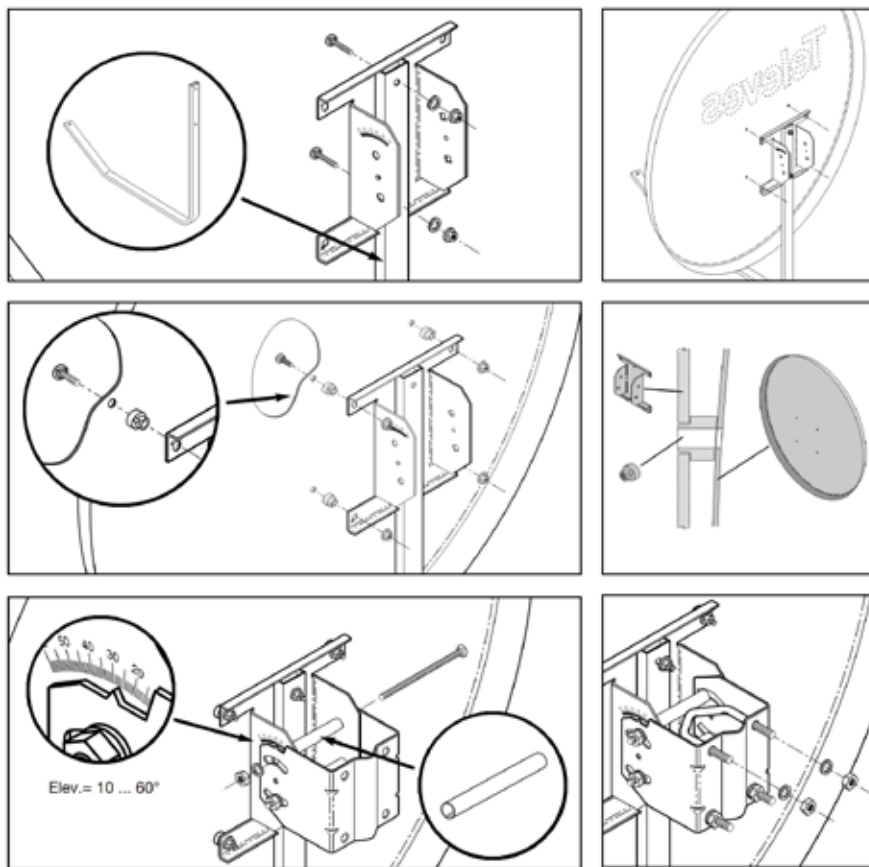
Способ подключения и обслуживания к внешним устройствам

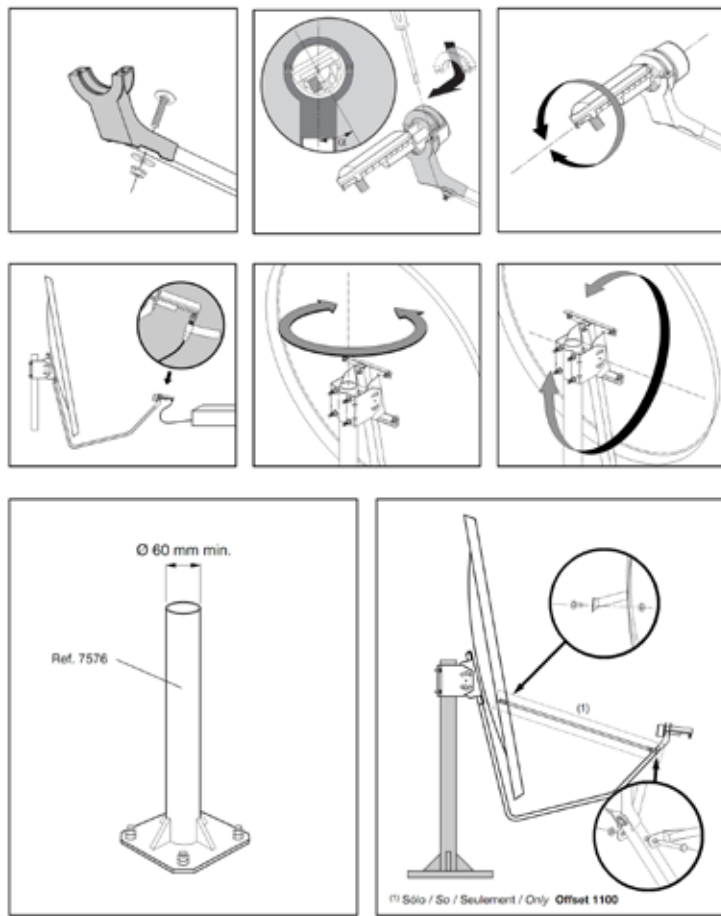
Антенна спутниковая параболическая состоит из параболического зеркала, кронштейна для установки спутникового конвертера в фокусе параболического зеркала и узла ориентации антенны, позволяющего точно выставить и надежно зафиксировать антенну по азимуту и углу места. Антенна является механическим устройством. Порядок подключения спутникового конвертера и ориентации антенны на выбранный спутник необходимо смотреть в соответствующей литературе по настройке спутниковых приемных антенн и в документации на соотвествующий спутниковый конвертер.

1. Технические характеристики

Антенна параболическая офсетная 1000 мм	Рабочий диапазон частот:	10,7 - 12,75 ГГц
	Коэффициент усиления на частоте 11 ГГц:	40,5 дБ
	Ширина луча:	1,98 (- 3 дБ)
	Отношение F - D:	0,6
	Угол возвышения:	10 60 °
	Приблизительный вес:	12 кг
	Ветровая нагрузка:	739,2 Н (130 км/час) 1016,4 Н (150 км/час)

2. Монтаж





Гарантия

Televes SA обеспечивает два года гарантии со дня приобретения для стран, входящих в Евросоюз. Для стран, не входящих в ЕС, действуют правовые гарантии, которые применяются в этих странах в момент покупки согласно законодательству этих стран. Для стран СНГ срок гарантии составляет один год. Сохраняйте счета-фактуры для определения этой даты.

В течение гарантийного срока Televes SA обеспечивает гарантийный ремонт или замену неисправного оборудования.

Гарантия не распространяется на устройства, получившие повреждения, вызванные неправильным обращением, износом, манипуляцией со стороны третьих лиц, форсмажорными обстоятельствами или другими причинами, выходящими из под контроля со стороны Televes S.A.

Комплектация:

- Антенна параболическая офсетная 1000 мм мод. 753470
- Инструкция по эксплуатации

Индивидуальная упаковка:

коробка 1050x960x130 мм

European technology **Made in**  **EU**rope