

Televés

**Ответвитель 6 направлений
20дБ, 5 - 2400МГц, коннектор EasyF
Модель 5493, 549370**

РУКОВОДСТВО ПОЛЬЗОВАТЕЛЯ

Назначение

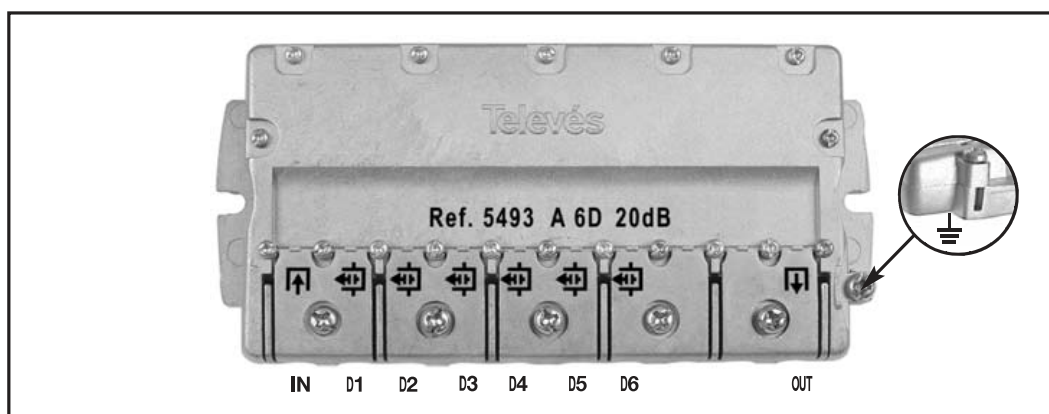
Предназначен для ответвления входного ТВ сигнала на 6 направлений с аттенуацией 20 дБ.

Область применения

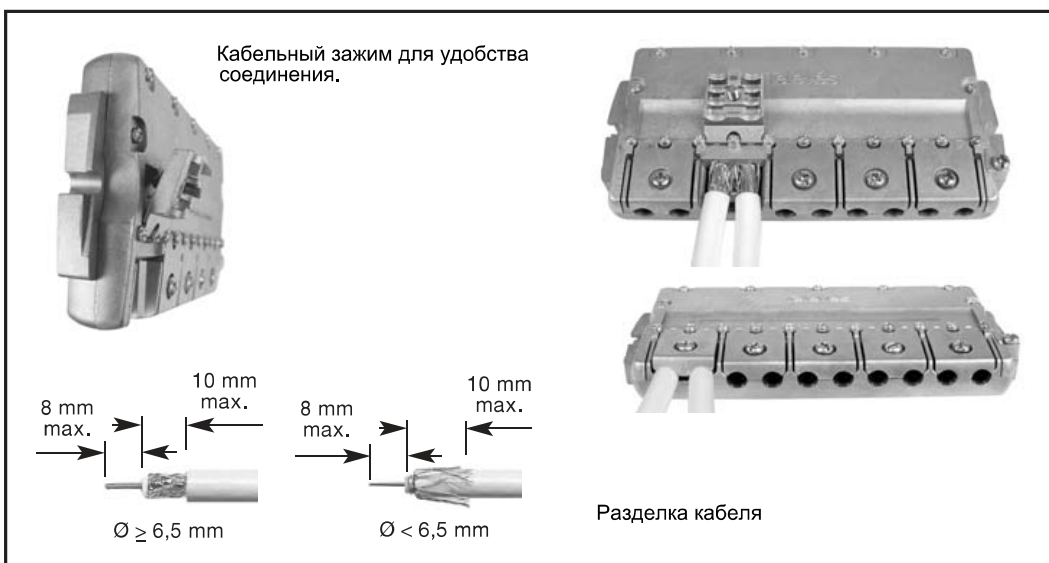
Находит применение при построении распределительных сетей ТВ сигнала.

Выполняемые функции

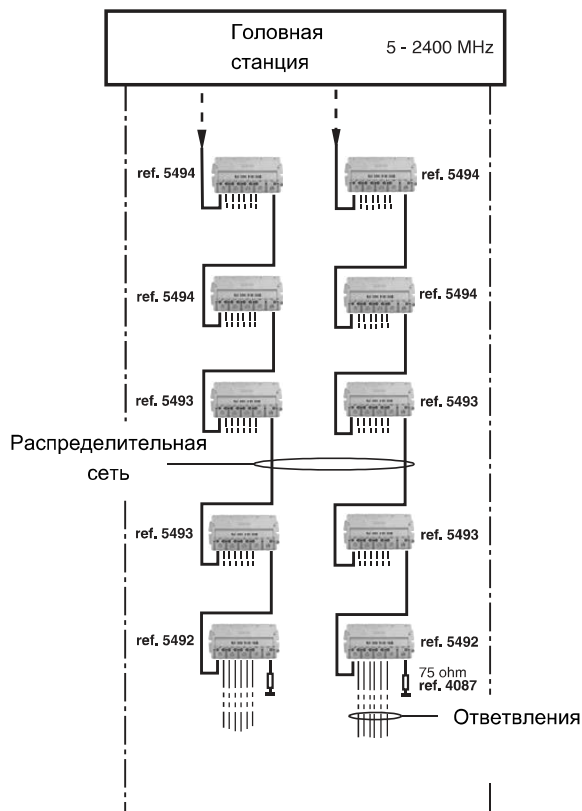
Ответвление сигнала на 6 направлений с ослаблением на 20 дБ. Проход постоянного тока между входом и выходом.



Инструкция по монтажу



Технические характеристики					
Модель		5492	5493	5494	
Диапазон частот		5 - 2400 MHz			
Этаж		1	2 и 3	4 и 5	
Проходные потери	IN-OUT (dB)	10-47	< 11	< 6	< 6
		47- 862	5 ± 2	3 ± 1	3 ± 1
		950-2400	5 ± 1	3,5 ± 2	4 ± 2
Ослабление на ответвление	IN-D1, D2, D3, D4, D5, D6. (dB)	10-47	< 18	< 20	< 26
		47- 862	16 ± 2	20 ± 2	24 ± 2
		950-2400			
Режекция между ответвлениями	D1-D2;D3-D4; D5-D6. (dB)	10-47	> 8	> 10	> 15
		47- 862	> 10	> 14	> 20
		950-2400	> 17	> 22	
Режекция Выход --> Ответвление	(dB)	10-47	> 30	> 30	> 35
		47-862	> 30	> 30	> 30
		950-2400	> 30	> 25	> 25
Максимальное напряжение	IN <---> OUT (V ---)	40			
Максимальный ток	IN <---> OUT (mA ---)	300			



Комплектация:
- ответвитель 5493

Индивидуальная упаковка:
- коробка 124x60x18 мм

Групповая упаковка:
- коробка 126x92x63 мм 5 шт.

