

## ТЕХНИЧЕСКОЕ ОПИСАНИЕ ИНСТРУКЦИЯ ПО ЭКСПЛУАТАЦИИ

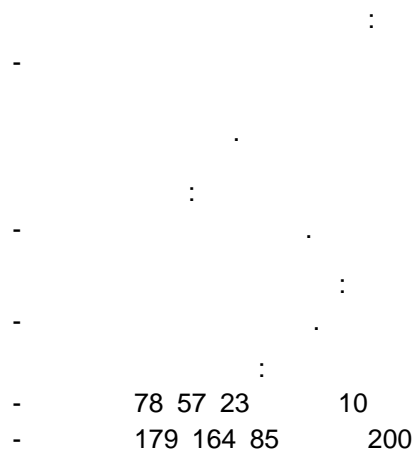
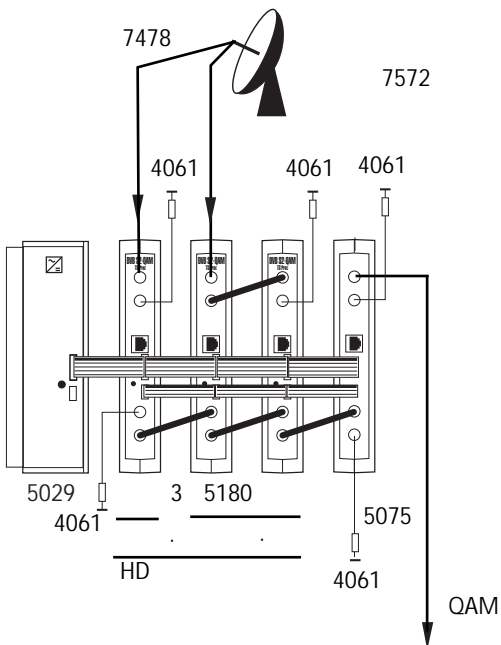
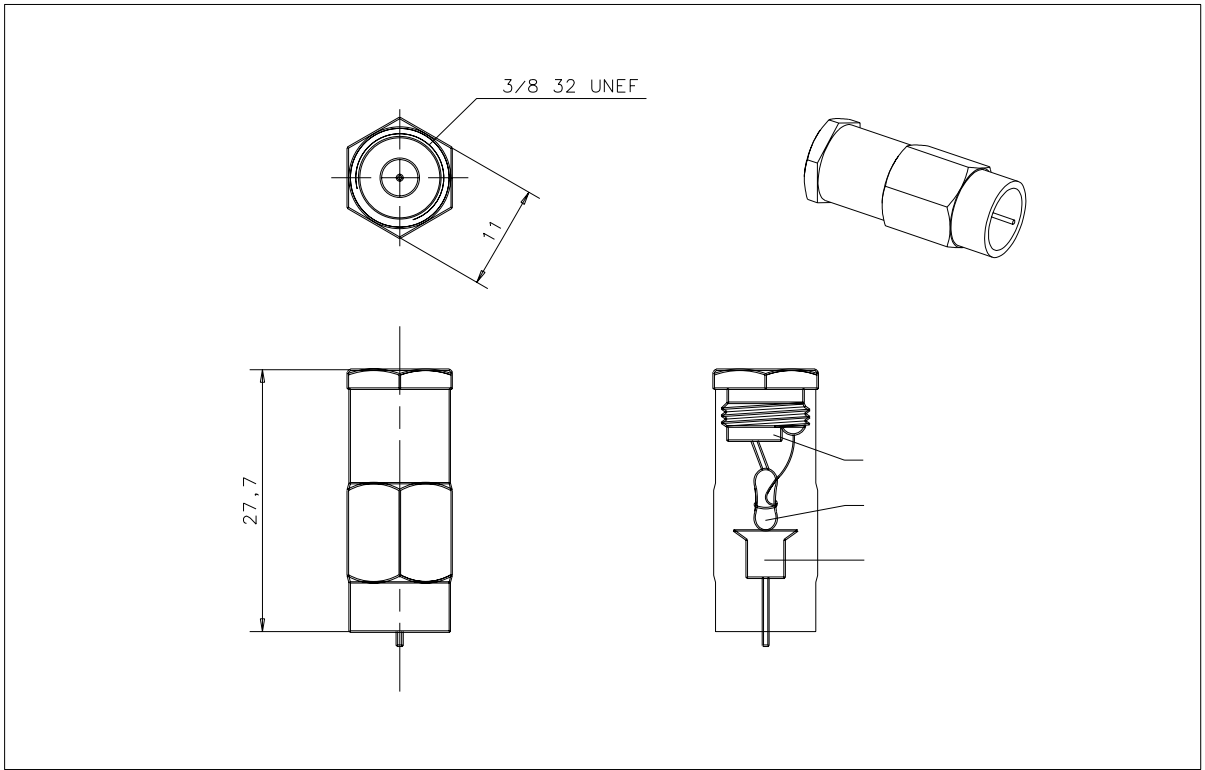
03, 05 Avant.



	75
	0,25

### Принцип работы:

Нагрузка F 75 Ом модель 4061 - это металлический колпак типа "стакан" с внутренней резьбой на F конектор, ко дну которого припаяна цепочка из кремниевого резистора и конденсатора, второй же отвод резистора торчит по оси колпачка изнутри и предназначен для подключения в F конектор типа "мама". Эквивалентное волновое сопротивление составляет 75 Ом.



78 57 23 10  
179 164 85 200