

## ТЕХНИЧЕСКОЕ ОПИСАНИЕ

## ИНСТРУКЦИЯ ПО ЭКСПЛУАТАЦИИ

### Назначение:

предназначен о для крепления модулей головной станции при монтаже головной станции на стене.

### Применение:

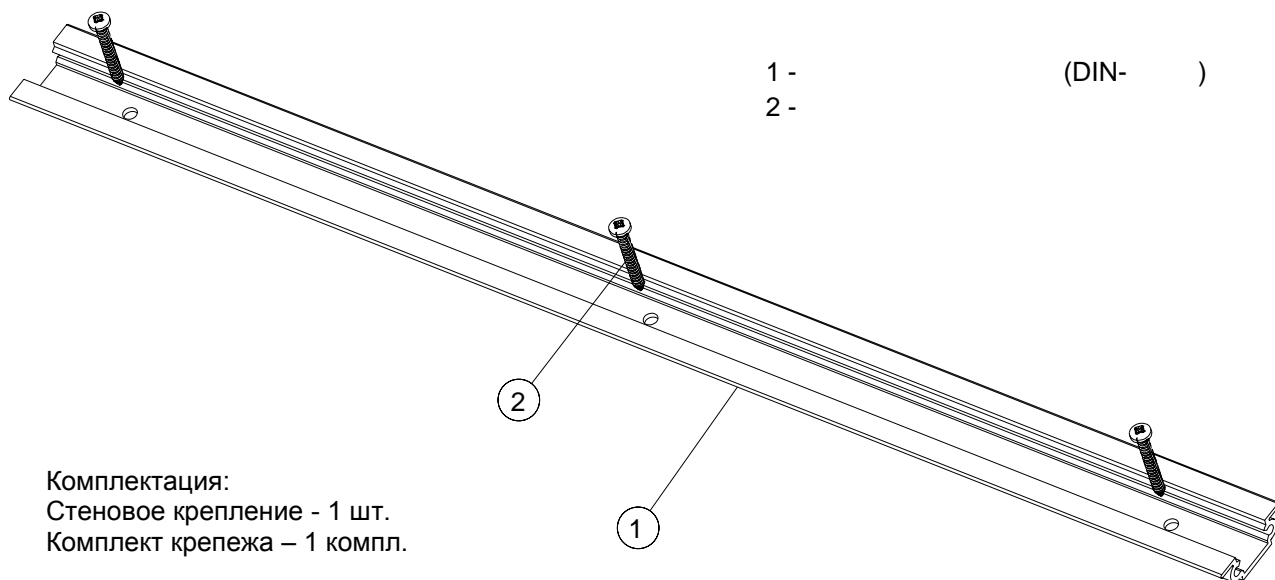
находит применение при построении головных станций.

### Выполняемые функции:

обеспечивает крепление модулей головной станции.

### Способ монтажа и материалы изготовления

Стеновое крепление 5071 изготовлено из алюминия и представляет собой DIN-рейку длиной 500 мм и шириной 36 мм. Крепится на стене при помощи дюбелей и винтов. Модули головной станции крепятся при помощи защелок, имеющих на модулях. На креплении может быть размещено до 10 модулей и один блок питания.



### Комплектация:

Стеновое крепление - 1 шт.

Комплект крепежа – 1 компл.

### Индивидуальная упаковка:

- полиэтиленовый пакет.