

Televés

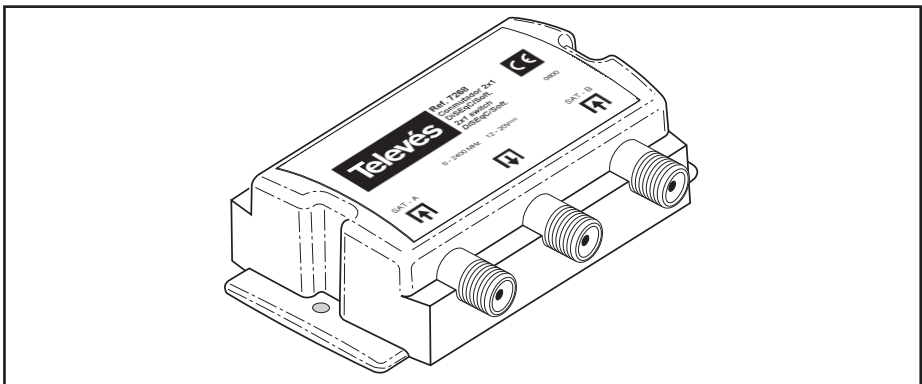
MATV/SMATV

DiSEqC 2.0 2x1
7268

DiSEqC 2.0

22
(

. 4163).

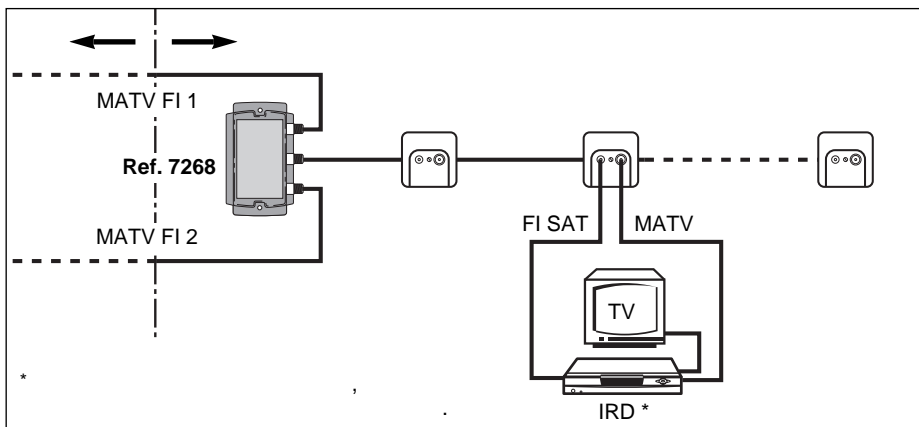
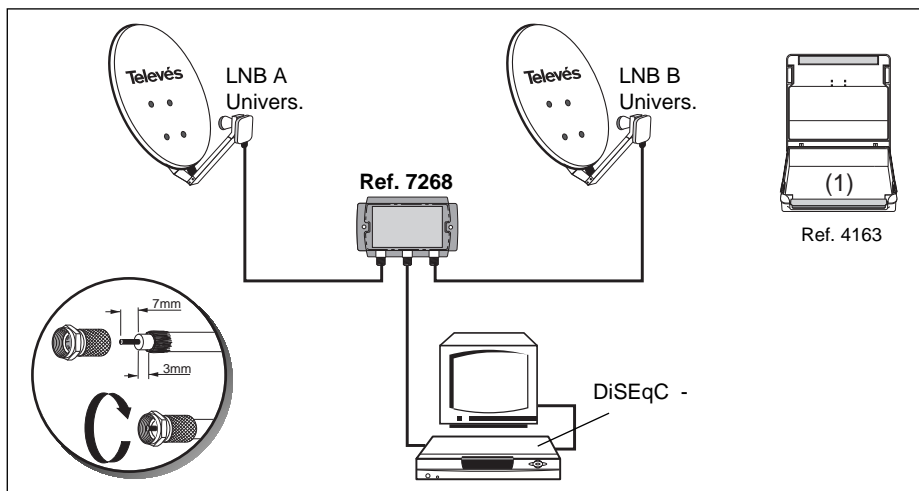


	(MHz)	0 - 2400
	(dB)	≤ 2
	(dB)	≥ 23
DiSEqC	(Vpp)	0,3 - 0,9
	(Vdc)	12 - 20
	(ma)	30 max.

Televés

MATV/SMATV

DiSEqC 2.0 2x1
7268



1.
2.

97 77 27

- 154x144x99 10