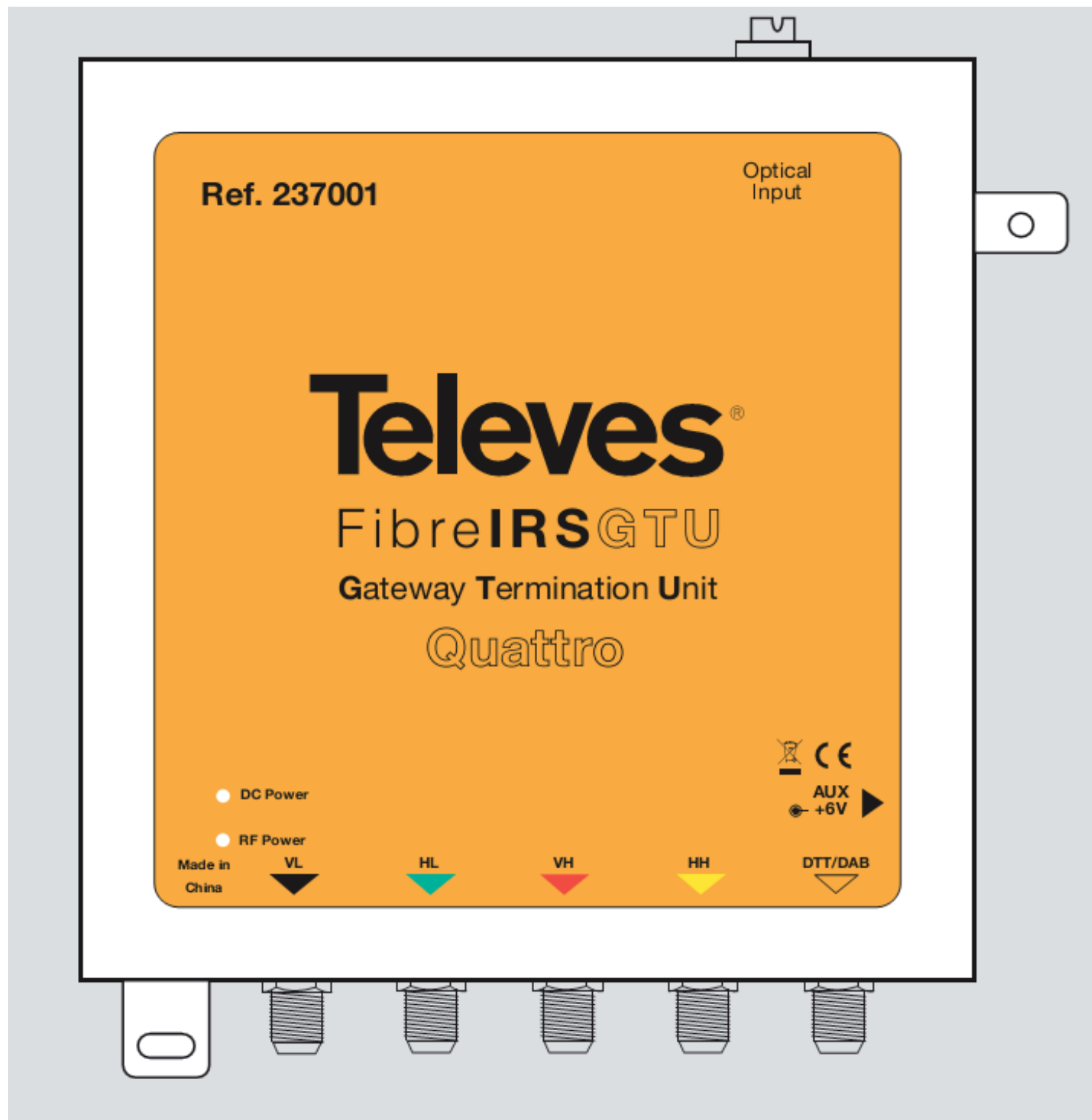


Fibre IRS QUATTRO

Оптоволоконная Интегрированная Приемная Система

Оптический оконечный приемник QUATTRO

мод. 237001



Технические характеристики Спутник		мод. 237001
Гориз. поляризация верхний диапазон	МГц	1100 - 2150 МГц
Верт. поляризация верхний диапазон		1100 - 2150 МГц
Гориз. поляризация нижний диапазон		950 - 1950 МГц
Верт. поляризация нижний диапазон		950 - 1950 МГц
Номинальный импеданс	Ом	75
Возвратные потери	dB	10 (Мин)
Максимальное усиление на частоте 2,15 ГГц	dB	39
Наклон АЧХ в полосе 950 - 2150 МГц	dB	2
Неравномерность усиления по диапазону	dB	6 (Макс)
Неравномерность усиления в полосе 30 МГц	dB	1
Диапазон регулировки усиления	dB	35
Режекция частот 213 - 854 МГц	dB	30
Коэффициент шума при макс. усилении	dB	7
OIP3	dB μ V	112
Изоляция	dB	30
Номинальный выходной уровень (2150 МГц)	dB μ V	75
Номинальный выходной уровень (1000 МГц)	dB μ V	72

Технические характеристики TDT/DAB		мод. 237001	
Диапазон частот	МГц	TDT/DTT	470-854
		DAB	213-230
Возвратные потери	dB	10	
Максимальное усиление на частоте 854 МГц	dB	29	
Минимальное усиление на частоте 854 МГц	dB	6	
Наклон АЧХ в полосе 470 - 854 МГц	dB	2	
Неравномерность усиления по диапазону	dB	6 (Макс)	
Неравномерность усиления в полосе 8 МГц	dB	0.5	
Диапазон регулировки усиления	dB	35	
Режекция частот 950 - 2150 МГц	dB	25	
OIP3	dB μ V	100	
Номинальный вых. уровень DTT (854 МГц)	dB μ V	70 (Тип)	
Номинальный вых. уровень DTT (470 МГц)	dB μ V	68 (Тип)	
Номинальный вых. уровень DAB	dB μ V	56 (Тип)	

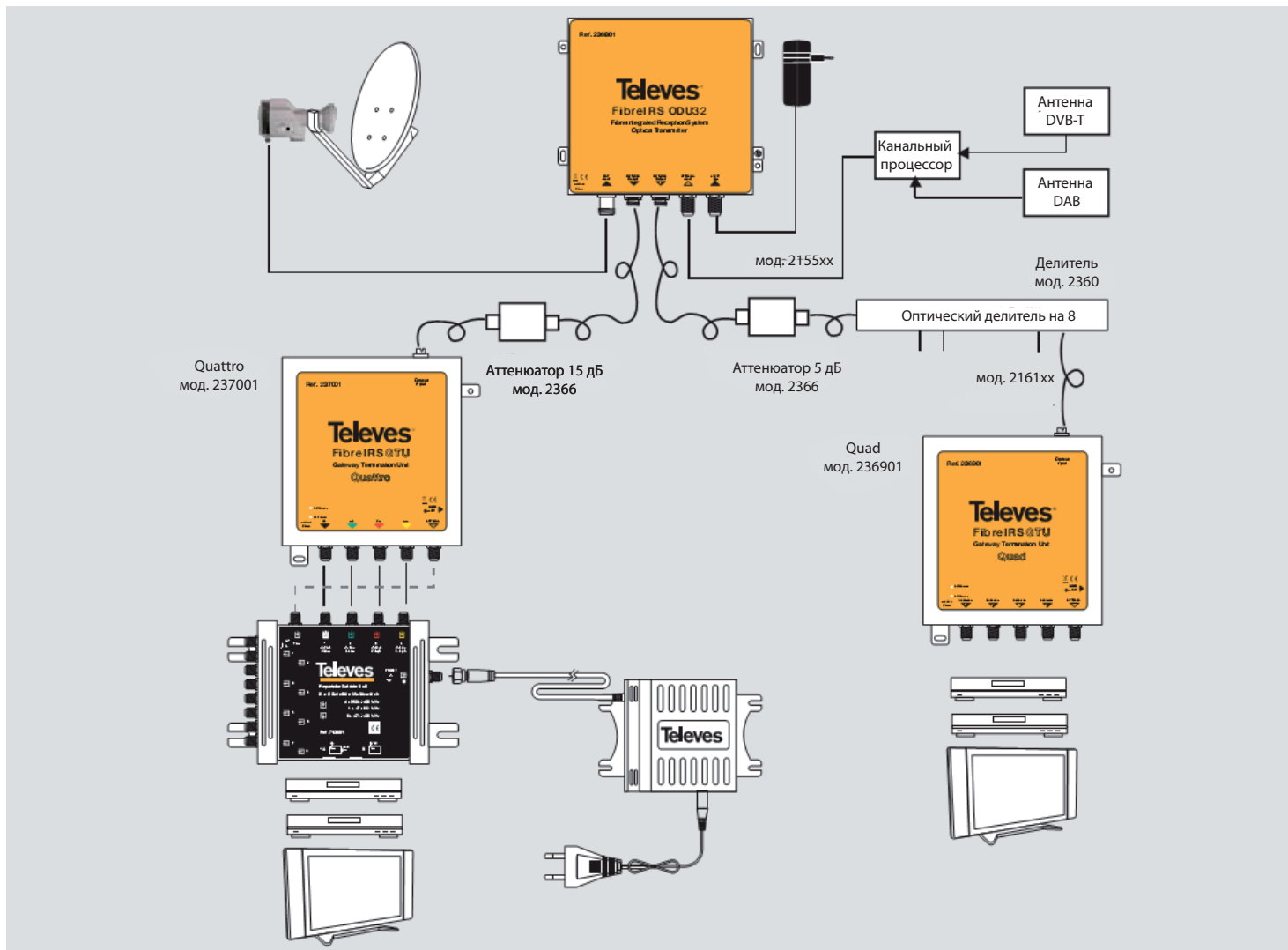
Технические характеристики Оптика		мод. 237001	
Длина волны	(nm)	1310/ 1550	
Оптические возвратные потери	(dBm)	45	
Оптическая входная мощность	(dBm)	Мин	Макс
		-15	0
Номин. уровень спутникового транспондера	(dBm)	-72	-42
Номин. уровень мультимплекса DTT	(dBm)	-65	-35
Номин. уровень мультимплекса DAB	(dBm)	-79	-49
Диапазоны частот		DAB 213 - 230 МГц DTT 470 - 854 МГц SAT 0.95 - 5.45 ГГц	

Технические характеристики Электрические характеристики		мод. 237001	
Напряжение питания	В	6 (от AC/DC адаптера)	
Потребляемый ток	мА	800	

Технические характеристики Механические характеристики		мод. 237001	
Температурный диапазон	(°C)	Рабочая температура	-30 ... 60
		Температура хранения	-10 ... 50
Оптический выход		FC/PC	
DTT/DAB выход		"F"	
Вес	г	595	
Габариты	мм	160 x 180 x 30	

Аксессуары		мод. 237001	
AC / DC адаптер - EU / UK вилки			

Типовое применение 1



Пассивная оптическая сеть. Максимально 64 или 256 ресиверов.

— Коаксиальный кабель  Оптоволокно

Примечание:

- Необходим каналный процессор, аналоговые каналы должны быть отфильтрованы;
- Для лучшего отношения C / N необходимо использовать аттенюатор.
- Общие потери между оптическим конвертером Fibre IR S ODU 32 (мод. 236801) и входом оптических преобразователей (мод. 236901, 237001) должны быть около 15 дБ.

European technology **Made in**  **EU** rope